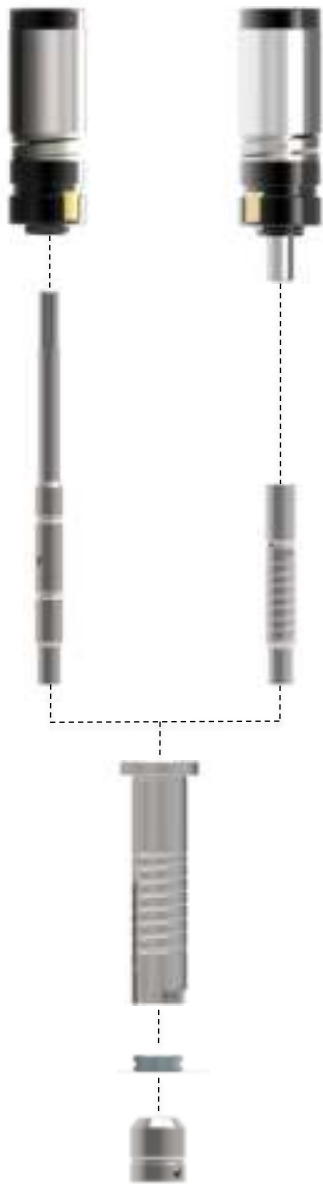
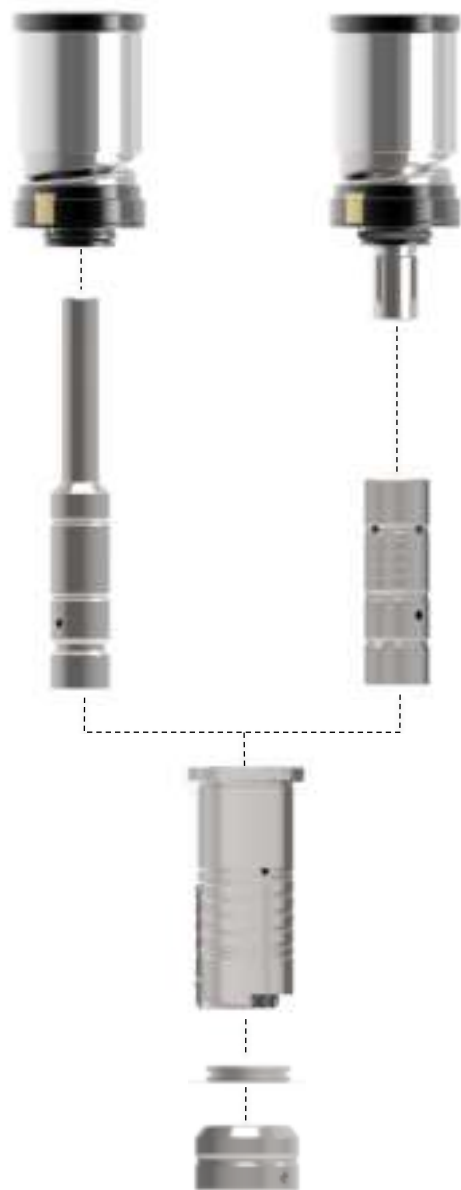


SYSTEM OVERVIEW LAMPO CR EVX

A STAT.



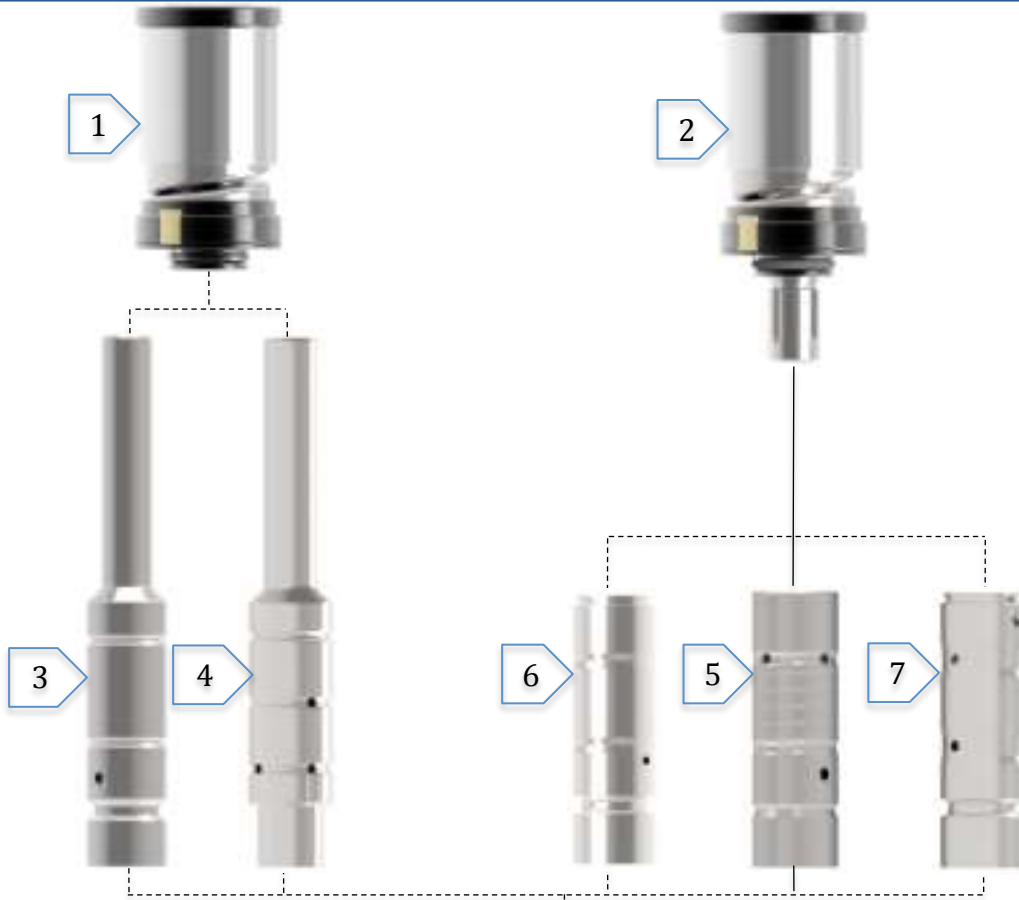
B STAT.



CARATTERISTICHE PRINCIPALI

- Regolazione lunghezza utensile mediante pulsante senza smontaggio,
- Utilizzo di matrici NO_SLUG,
- Versione con punzone Original e Ultra,
- Punzoni Original con possibilità di sistema Air-Blow,
- Punzone Ultra sempre Air-Blow,
- Guide con 3 riferimenti angolari 0°-90°-225° Air-Blow,
- Stripper Air-Blow e compatibili Mate e Wilson,
- La stazione A è compatibile con punzoni MATE,
- La stazione B è compatibile con punzoni MATE e WILSON,
- Le stazioni C – D – E utilizzano punzoni Original Style,
- Le stazioni C- D – E utilizzano guide con trattamento al Nichel per garantire maggior scorrevolezza, durata utensile e minore usura della torretta,
- Il sistema Air-Blow unito a matrici No-Slug elimina il problema della risalita dello sfrido,

LAMPO CR EVX – B Station



**PORTAPUNZONE LAMPO CR EVX-L
LAMPO CR EVX-L PUNCH HOLDER**
Pos. 1 + 8
Cod. UATBX4 Ton.-Rou.
Cod. UAFBX4 Fig.-Sha.

**PORTAPUNZONE LAMPO CR EVX-S
LAMPO CR EVX-S PUNCH HOLDER**
Pos. 2 + 8
Cod. UATBS4 Ton.-Rou.
Cod. UAFBS4 Fig.-Sha.

Extra per ricopertura TiCN	
TiCN Coating Extra Price	
Extra per profilo rinforzato - Tondo	
Strengthened profile - Round	
Extra per profilo rinforzato - Figurato	
Strengthened profile - Shape	

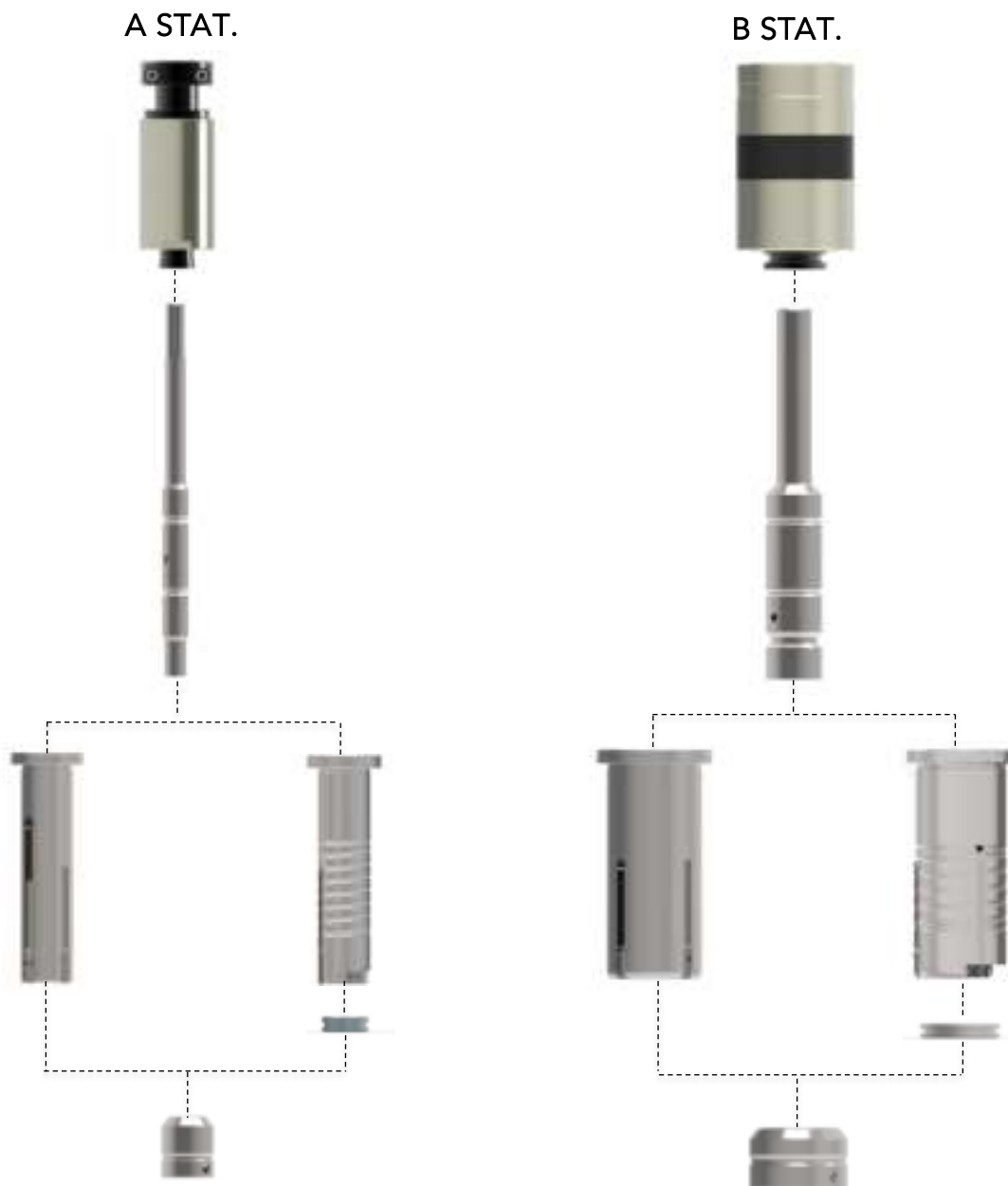
Per versione Fully Guided vedi pag. 28
For Fully Guided version see page 28

Per completamento codice vedi pag. 52

To complete the code, see page 52

Pos.	Descr.	Cod.	PRICE	Pos.	Descr.	Cod.	PRICE
1	Gruppo Estr/ Canister Lampo CR EVX-L	OA0BX4		7	Punzone - Punch S90 WLS HSS	Ton.-Rou. PMTBX3 Fig.-Sha. PM_BX3	
2	Gruppo Estr/ Canister Lampo CR EVX-S	OA0BS4		8	Guida CR - CR Guide	Ton.-Rou. EATBK4 Fig.-Sha. EAFBK4	
3	Punzone - Punch Standard HSS	Ton.-Rou. PATBL2 Fig.-Sha. PA_BL2		9	Estrattorer - Stripper	Ton.-Rou. EATBX4 Fig.-Sha. EA_BX4	
4	Punzone - Punch AIR BLOW HSS Lubricated	Ton.-Rou. PATBC3 Fig.-Sha. PA_BC3		10	Matrice HWS - Antisfrido	Ton.-Rou. MATBL1 Fig.-Sha. MA_BL1	
5	Punzone - Punch CR HSS	Ton.-Rou. PKTBX2 Fig.-Sha. PK_BX2			Die HWS - No Slug	Ton.-Rou. MATBL2 Fig.-Sha. MA_BL2	
6	Punzone - Punch S90 STD HSS	Ton.-Rou. PMTBL2 Fig.-Sha. PM_BL2			Die HSS - No Slug	Ton.-Rou. MATBL2 Fig.-Sha. MA_BL2	

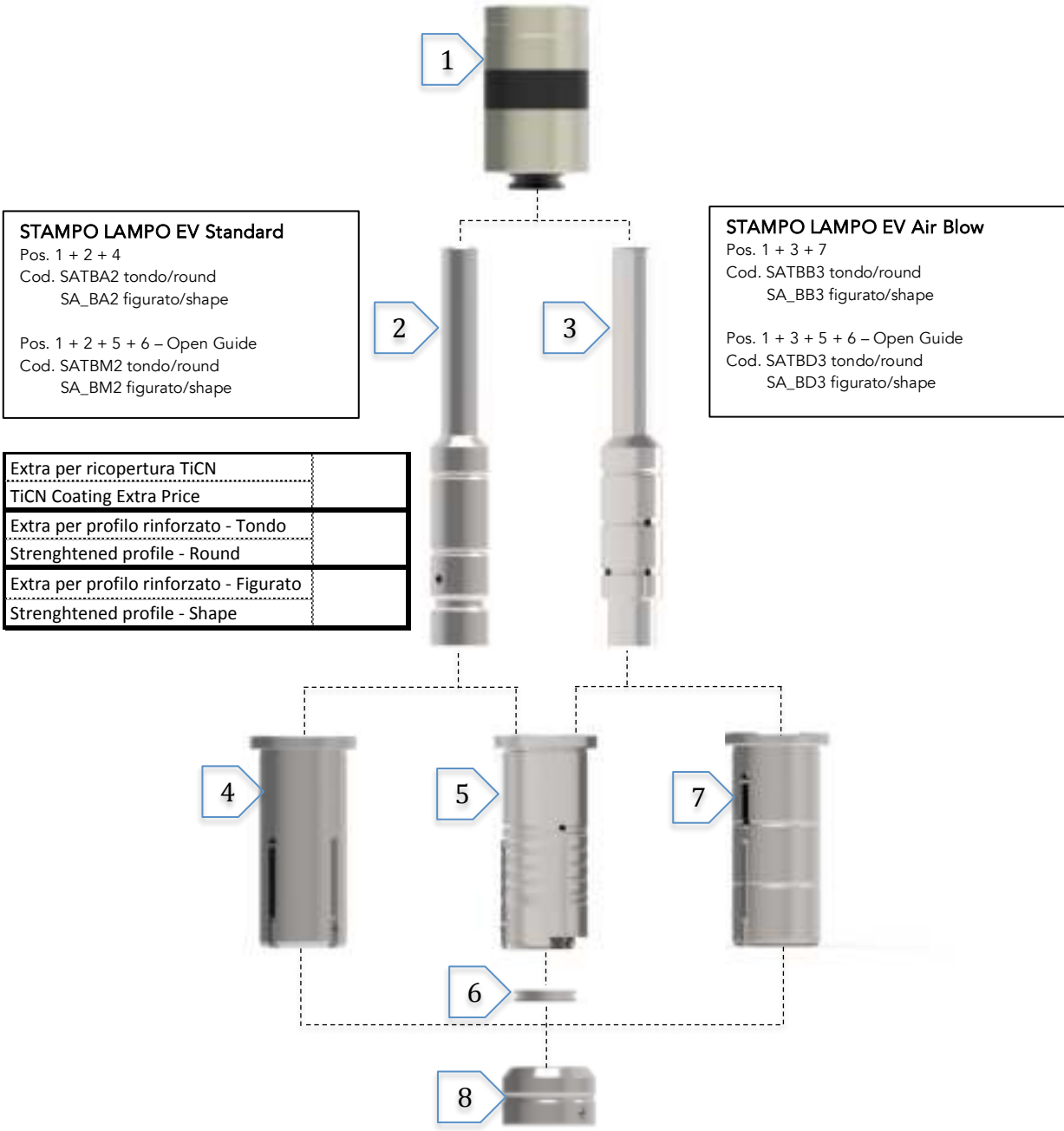
SYSTEM OVERVIEW LAMPO EV



CARATTERISTICHE PRINCIPALI

- Regolazione veloce lunghezza utensile mediante comuni strumenti,
- Utilizzo di matrici NO_SLUG,
- Versione con punzone Original,
- Punzoni Original con possibilità di sistema Air-Blow,
- Possibilità di utilizzo di guide aperte o chiuse a scelta cliente (staz. A e B)
- Stripper Air-Blow e compatibili Mate e Wilson,
- Le stazioni C- D – E utilizzano guide con trattamento al Nichel per garantire maggior scorrevolezza, durata utensile e minore usura della torretta,
- Il sistema Air-Blow unito a matrici No-Slug elimina il problema della risalita dello sfrido,

LAMPO EV – B Station



Per completamento codice vedi pag. 52

To complete the code, see page 52

Pos.	Descr.	Cod.	PRICE	Pos.	Descr.	Cod.	PRICE
1	Gruppo Estrazione Lampo EV	OAOBA4		6	Estrattore - Stripper	Ton.-Rou.	EATBX4
	Canister Lampo EV				Fig.-Sha.	EA_BX4	
2	Punzone - Punch Standard HSS	Ton.-Rou.	PATBL2	7	Guida Chiusa Air Blow	Ton.-Rou.	EATBC4
		Fig.-Sha.	PA_BL2		Closed Guide Air Blow	Fig.-Sha.	EA_BC4
3	Punzone - Punch AIR BLOW HSS Lubrificated	Ton.-Rou.	PATBC3	8	Matrice HWS - Antisfrido	Ton.-Rou.	MATBL1
		Fig.-Sha.	PA_BC3		Die HWS - No Slug	Fig.-Sha.	MA_BL1
4	Guida Chiusa Standard Closed Guide Standard	Ton.-Rou.	EATBL4	8	Matrice HSS - Antisfrido	Ton.-Rou.	MATBL2
		Fig.-Sha.	EA_BL4		Die HSS - No Slug	Fig.-Sha.	MA_BL2
5	Guida Aperta - Open guide	EAFBY			Ton.-Rou.	MJTBV2	
					Fig.-Sha.	MJ_BV2	
					Matrice VACUUM		

SYSTEM OVERVIEW STANDARD

A STAT.



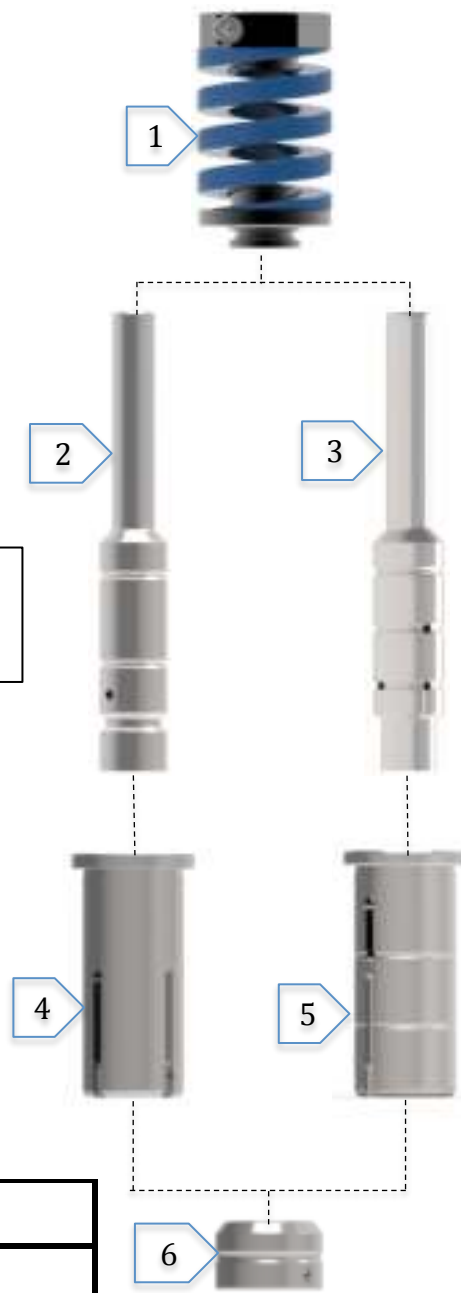
B STAT.



CARATTERISTICHE PRINCIPALI

- Utilizzo di matrici NO_SLUG con 3 tacche di riferimento,
- Utilizzo di punzone Original
- Punzoni Original con possibilità di sistema Air-Blow,
- Guide chiuse temprate con 3 riferimenti angolari 0°-90°-225° disponibili anche in versione Air-Blow,
- Le stazioni A – B – C – D – E utilizzano punzoni Original Style,
- Le stazioni C- D – E utilizzano guide con trattamento al Nichel per garantire maggior scorrevolezza, durata utensile e minore usura della torretta,
- Il sistema Air-Blow unito a matrici No-Slug elimina il problema della risalita dello sfrido,

STANDARD – B Station



STAMPO Standard
 Pos. 1 + 2 + 4
 Cod. SATBL2 tondo
 SA_BL2 figurato

STAMPO Air Blow
 Pos. 1 + 3 + 5
 Cod. SATBC3 tondo
 SA_BC3 figurato

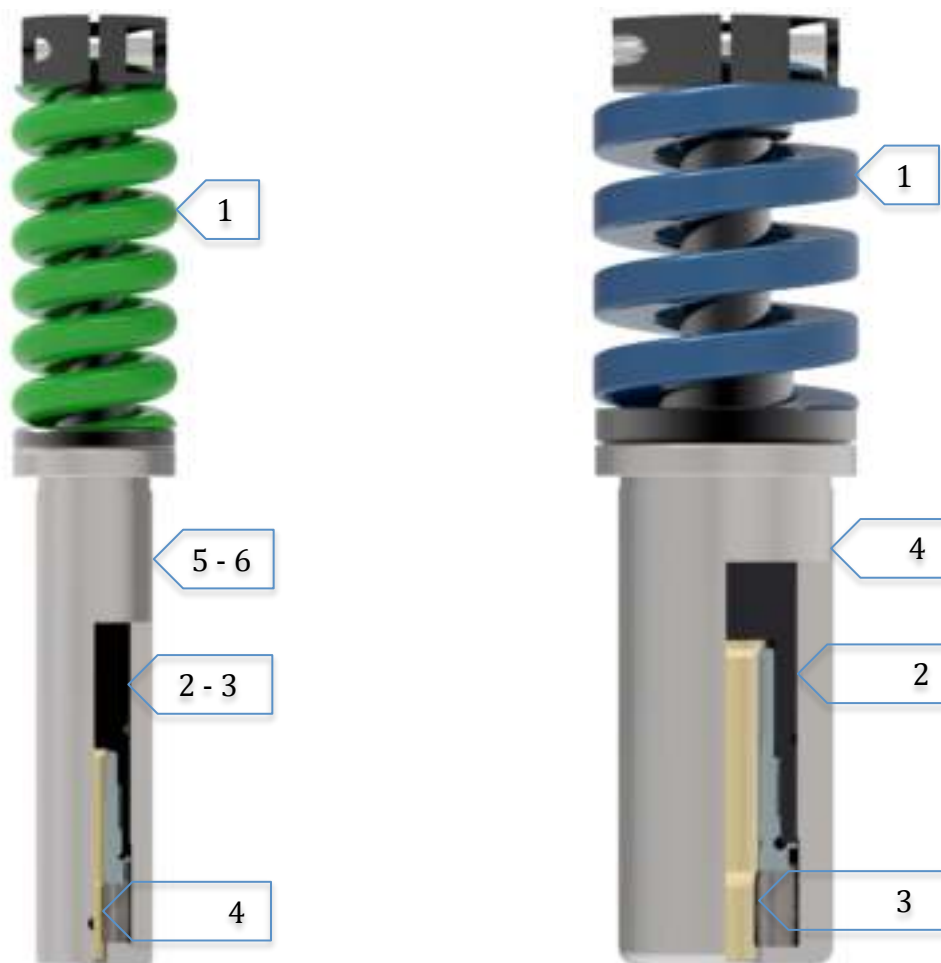
Extra per ricopertura TiCN	
TiCN Coating Extra Price	
Extra per profilo rinforzato - Tondo	
Strengthened profile - Round	
Extra per profilo rinforzato - Figurato	
Strengthened profile - Shape	

Per completamento codice vedi pag. 52

To complete the code, see page 52

Pos.	Descr.		Cod.	PRICE	Pos.	Descr.		Cod.	PRICE
1	Gruppo Estrazione		LAOBL4		5	Guida Chiusa Air Blow	Ton.-Rou.	EATBC4	
	Stripping Assy					Fig.-Sha.	EA_BC4		
2	Punzone - Punch Standard HSS	Ton.-Rou.	PATBL2		6	Matrice HWS - Antisfrido	Ton.-Rou.	MATBL1	
		Fig.-Sha.	PA_BL2			Die HWS - No Slug	Fig.-Sha.	MA_BL1	
3	Punzone - Punch AIR BLOW HSS Lubrificated	Ton.-Rou.	PATBC3		6	Matrice HSS - Antisfrido	Ton.-Rou.	MATBL2	
		Fig.-Sha.	PA_BC3			Die HSS - No Slug	Fig.-Sha.	MA_BL2	
4	Guida Chiusa Standard Closed Guide Standard	Ton.-Rou.	EATBL4						
		Fig.-Sha.	EA_BL4						

Punzone ridotto – Tip Type Punch



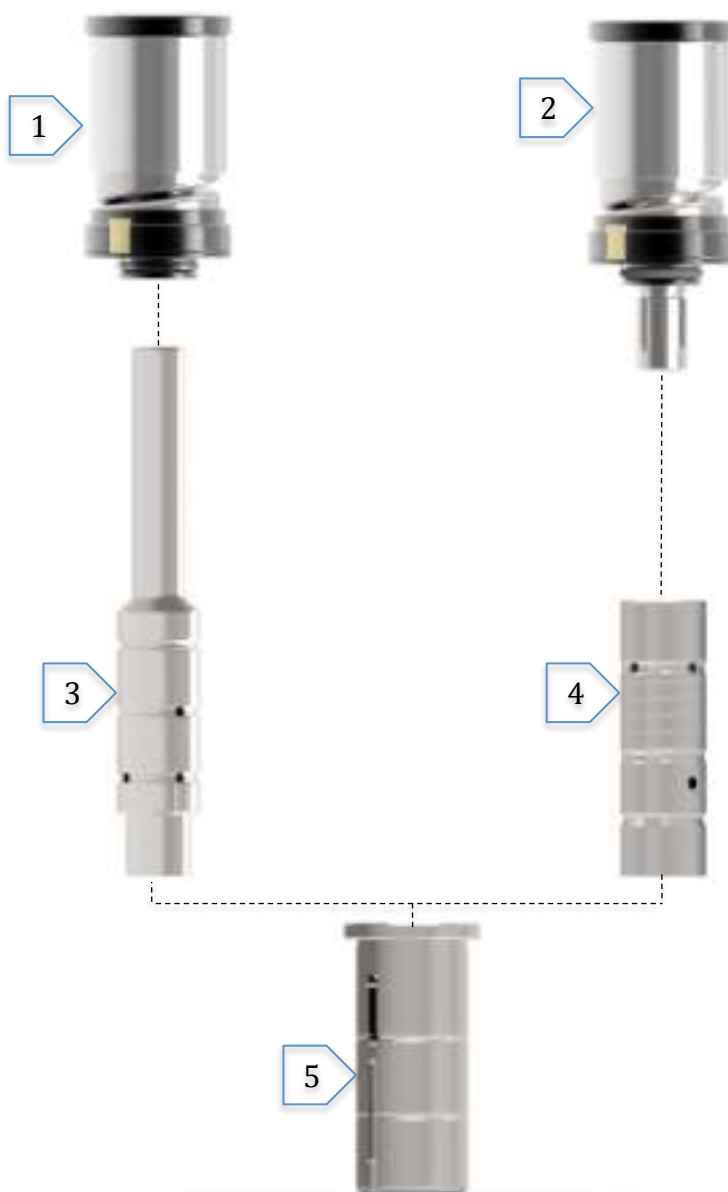
A Station

Pos.	Descr.	Cod.	PRICE	Pos.	Descr.	Cod.	PRICE
1	Gruppo Estrazione Stripping Assy	LAOAL4		5	Guida Chiusa Standard Closed Guide Standard	Ton.-Rou. EATAL4	
2	Corpo + Boccola Body + Bushing	VAOAL4		6	Guida Chiusa Air Blow Closed Guide Air Blow	Ton.-Rou. EATAC4	
3	Portapunzone Air Blow Air Blow Punch holder	VAOAC4		7	Matrice HWS - Antisfrido Die HWS - No Slug	Ton.-Rou. MATAL1	
4	Punzone ridotto HSS Reduced Punch HSS	Ton.-Rou. AATAL2			Matrice HSS - Antisfrido Die HSS - No slug	Ton.-Rou. MATAL2	

B Station

Pos.	Descr.	Cod.	PRICE	Pos.	Descr.	Cod.	PRICE
1	Gruppo Estrazione Stripping Assy	LAOBL4		4	Guida Chiusa Standard Closed Guide Standard	Ton.-Rou. EATBL4	
2	Corpo + Boccola Body + Bushing	VAOBL4		5	Matrice HWS - Antisfrido Die HWS - No Slug	Ton.-Rou. MATBL1	
3	Punzone ridotto HSS Reduced Punch HSS	Ton.-Rou. AATBL2			Matrice HSS - Antisfrido Die HSS - No slug	Ton.-Rou. MATBL2	

Punzone guidato – Fully Guided Punch



Per completamento codice vedi pag. 52

- To complete the code, see page 52

Pos.	Descr.	STAZ. B	
		Cod.	PRICE
1	Gruppo Estr/ Canister Lampo CR EVX-L	OA0BX4	
2	Gruppo Estr/ Canister Lampo CR EVX-S	OA0BS4	
3	Punzone AIR Blow - Air Blow Punch Lubricated	Ton.-Rou. PATBC3	
		Fig.-Sha. PA_BC3	
4	Punzone - Punch CR HSS	Ton.-Rou. PMTBL2	
		Fig.-Sha. PM_BL2	
5	Estratore FULLY - FULLY Stripper	Ton.-Rou. EATBG4	
		Fig.-Sha. EA_BG4	

Compatibili Serie 90 – Series 90 compatible



Staz. A STD - STD A stat.

Staz. A Lubric. - Lubric. A Stat.

Sataz. A Air Blow - Air Blow A Stat.

Descrizione - Description	Codice Code	Price	Descrizione - Description	Codice Code	Price	Descrizione - Description	Codice Code	Price
Tondo - Round	PMTAL2		Tondo - Round	PMTAX3		Tondo - Round	PMTAC3	
Figurato - Shape	PM_AL2		Figurato - Shape	PM_AX3		Figurato - Shape	PM_AC3	



Staz. B STD - STD B stat.

Staz. B WLS - WLS B Stat.

Descrizione - Description	Codice Code	Price	Descrizione - Description	Codice Code	Price
Tondo - Round	PMTBL2		Tondo - Round	PMTBX3	
Figurato - Shape	PM_LB2		Figurato - Shape	PM_BX3	