

ACCESSORIES



Press brake tooling and equipment

**UTENSILI E
ATTREZZATURE
PER PRESSE PIEGATRICI**

WURTH
10
CC

Eurostamp Tooling significa qualità, competenza e precisione. **Dal 1970 produciamo utensili e attrezzature per la piegatura straordinariamente precisi**, offrendo soluzioni di estrema qualità per tutti quei clienti che richiedono costantemente massimi livelli di performance e affidabilità.
“Eurostamp Tooling, the italian excellence”.

*Eurostamp Tooling means quality, competence, accuracy. **Since 1970** we have been manufacturing outstandingly accurate tooling and providing top quality solutions to all those customers who require the highest levels of performance and reliability.*

“Eurostamp Tooling, the italian excellence”



EUROSTAMP TOOLING
the Italian excellence



EUROSTAMP TOOLING

the Italian excellence

L'azienda è stata creata nel 1970 e, sin da allora, siamo orgogliosi di produrre e commercializzare **utensili e attrezzature per la piegatura** altamente performanti, affidabili e caratterizzati dai più elevati standard di qualità. Il nostro parco macchine utensili a elevata tecnologia e il magazzino con ampia disponibilità ci permettono di soddisfare ogni esigenza e richiesta speciale.

I nostri utensili sono realizzati con **acciai al carbonio e acciai speciali di provenienza italiana**, con tempra a induzione sulle parti usurabili che ne garantisce una **durezza di 55-60 HRC**. Offriamo un'ampia gamma di accessori per presse piegatrici: adattatori inferiori e superiori, sistemi di bloccaggio manuali e pneumatici.

Il nostro ufficio tecnico interno, inoltre, è in grado di studiare i progetti di piegatura personalizzati in modo tempestivo e accurato.

*The company was formed in 1970 and, since then, we have been proud to produce and market high performing, **reliable tools for bending**, which are characterised by the highest quality standards. Our highly-technological machine tool range and large warehouse facilities, allow us to meet every need and special requirement you may have*

*Our tools are made of **medium carbon steel and special Italian-sourced alloy steel**, with induction hardening on the parts subject to wear that guarantees **55-60 HRC hardness**.*

We provide a large range of accessories for press brakes: lower and upper adaptors, manual and pneumatic clamping systems. Our in-house technical office is also able to study fully customised bending projects in a timely and accurate manner.

CHI SIAMO

WHO WE ARE

LA NOSTRA FILOSOFIA

Eurostamp Tooling è un'azienda con cuore italiano e anima internazionale; abbiamo deciso di concentrarci e **specializzarci esclusivamente nella produzione e sviluppo degli utensili di piegatura**, settore in cui abbiamo sviluppato la **più alta tecnologia applicata a ciascuno dei processi interni**.

Il nostro reparto produttivo pone la massima attenzione alla **cura dei dettagli, alla precisione e all'accurato** controllo della qualità con una ispirazione artigianale: selezioniamo i migliori fornitori italiani di materia prima, e investiamo costantemente **in attrezzature di qualità** e in spazi di stoccaggio di ampio respiro.

Poniamo una fortissima attenzione alla formazione dello staff tecnico e produttivo ed investiamo costantemente in **ricerca e sviluppo perché crediamo fortemente che il modo migliore per soddisfare i nostri clienti sia il superamento delle loro aspettative con soluzioni innovative e un supporto pre e post vendita di elevato livello**. Il team commerciale lavora quotidianamente a fianco dello staff tecnico e produttivo per diffondere ovunque la nostra filosofia di marchio.

OUR PHILOSOPHY

*Eurostamp Tooling is an Italian company with an international soul, we decided to **focus only on manufacturing and engineering of tooling for press brakes**, so we invested all of **our resources on the state-of-art technologies applied to any of internal processes**.*

*Our production department put the highest care on every detail, on the maximum **accuracy and on the minute quality control**, according to a craftsman mood: we selected the best raw materials suppliers among the Italian market, beside we have been steadily investing on the **highest quality equipment** and in a precisely organised warehouse.*

*We put a strong attention to train our production and engineering staff and to invest on **research and development activities** because we believe that the best way to satisfy the customer demands is to overcome his expectations with innovative solutions and with a high level pre and post sales support.*

Our sales staff works daily beside the production and the engineering departments in order to spread worldwide our brand philosophy.



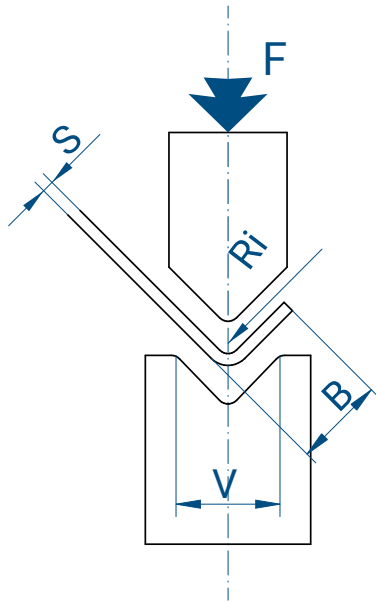
*Our staff are specialists who **follow every production phase from choosing** the best steel to the procedures for machining, hardening and grinding of each piece. We are using only 100% Italian quality steel for granting always **the best accuracy and the conformity with the highest standards specifications**.*

Gli specialisti che compongono il nostro staff **controllano ogni fase produttiva**, dalla scelta delle leghe e degli acciai grezzi, **alle procedure di fresatura**, tempra e rettifica di ogni pezzo. Usiamo acciaio al 100% italiano per garantire massima **precisione e caratteristiche meccaniche ad alto standard qualitativo**.

LE COMPETENZE OUR COMPETENCES

Calcolo della forza di piega in aria

Air bending force calculation



| | | | |
|----------|---|-----------|---|
| S | Spessore lamiera - mm Sheet metal thickness - mm | Ri | Raggio interno Inside radius |
| V | Larghezza del V V-opening | R | Alluminio 20-25 kg/mm ² Aluminium 20-25 kg/mm ² |
| F | Forza in T/m Force in T/m | R | Acciaio dolce 40-45 kg/mm ² Mild steel 40-45 kg/mm ² |
| B | Bordo minimo Shortest edge | R | Inox 65-70 kg/mm ² Stainless steel 65-70 kg/mm ² |

$$F = \frac{S^2 \times 2 \times R}{1.4 \times V} = \dots \text{ ton/m}$$

Relazione tra spessore lamiera e larghezza V

Sheet metal thickness/V-shape width ratio

| | | | | | |
|----------|---|---------|-----|------|------------------------|
| S | Spessore lamiera - mm Sheet metal thickness - mm | 0,5-2,5 | 3-8 | 9-10 | 12 o più 12 or more |
| V | Larghezza del V "V" width | 6 S | 8 S | 10 S | 12 S |

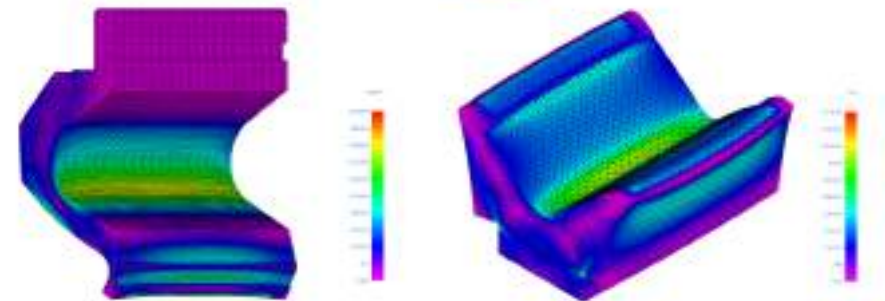


Tabella di piegatura in aria - Acciaio dolce / Air bending table - Mild Steel

| S | | | mm | 0,5 | 0,6 | 0,8 | 1 | 1,2 | 1,5 | 2 | 2,5 | 3 | 4 | 5 | 6 | 8 | 10 | 12 | 15 | 20 | 25 | 30 | |
|----------|------|-----|----|-----|-----|-----|----|-----|-----|----|-----|----|----|----|----|-----|-----|-----|-----|-----|-----|-----|----------|
| 6 | 4 | 1 | | 3 | 4 | 7 | 11 | 16 | | | | | | | | | | | | | | | |
| 8 | 5,5 | 1,3 | | | 4 | 5 | 8 | 12 | 17 | | | | | | | | | | | | | | |
| 10 | 7 | 1,6 | | | | 4 | 7 | 10 | 15 | 27 | | | | | | | | | | | | | |
| 12 | 8,5 | 2 | | | | | 6 | 8 | 13 | 22 | 35 | | | | | | | | | | | | |
| 16 | 11 | 2,6 | | | | | | 6 | 9 | 17 | 26 | 38 | | | | | | | | | | | |
| 20 | 14 | 3,3 | | | | | | | 8 | 13 | 21 | 30 | 54 | | | | | | | | | | |
| 25 | 17,5 | 4 | | | | | | | | 11 | 17 | 24 | 42 | 67 | | | | | | | | | |
| 32 | 22 | 5 | | | | | | | | | 13 | 19 | 34 | 52 | 75 | | | | | | | | |
| 40 | 28 | 6,5 | | | | | | | | | | 15 | 27 | 42 | 60 | 107 | | | | | | | |
| 50 | 35 | 8 | | | | | | | | | | | 21 | 33 | 48 | 85 | 134 | | | | | | |
| 63 | 45 | 10 | | | | | | | | | | | | 26 | 38 | 68 | 105 | | | | | | |
| 80 | 55 | 13 | | | | | | | | | | | | | 30 | 53 | 85 | 120 | | | | | |
| 100 | 71 | 16 | | | | | | | | | | | | | | 43 | 67 | 96 | 150 | | | | |
| 125 | 89 | 20 | | | | | | | | | | | | | | | 53 | 78 | 120 | 215 | | | |
| 160 | 113 | 26 | | | | | | | | | | | | | | | | 60 | 95 | 170 | 265 | | |
| 200 | 140 | 33 | | | | | | | | | | | | | | | | | 75 | 135 | 210 | 300 | |
| 250 | 175 | 41 | | | | | | | | | | | | | | | | | | 108 | 170 | 240 | |
| 320 | 226 | 53 | | | | | | | | | | | | | | | | | | | 85 | 130 | 190 |
| V | B | Ri | | | | | | | | | | | | | | | | | | | | | F |

t/m

Tabella di piegatura in aria - Acciaio inox / Air bending table - Stainless Steel

| S | | | mm | 0,5 | 0,6 | 0,8 | 1 | 1,2 | 1,5 | 2 | 2,5 | 3 | 4 | 5 | 6 | 8 | 10 | 12 | 15 | 20 | 25 | 30 | |
|----------|------|-----|----|-----|-----|-----|----|-----|-----|----|-----|----|----|-----|-----|-----|-----|-----|-----|-----|-----|-----|----------|
| 6 | 4 | 1 | | 5 | 6 | 11 | 17 | 25 | | | | | | | | | | | | | | | |
| 8 | 5,5 | 1,3 | | | 6 | 8 | 12 | 19 | 26 | | | | | | | | | | | | | | |
| 10 | 7 | 1,6 | | | | 6 | 11 | 16 | 23 | 42 | | | | | | | | | | | | | |
| 12 | 8,5 | 2 | | | | | 9 | 12 | 20 | 34 | 54 | | | | | | | | | | | | |
| 16 | 11 | 2,6 | | | | | | 9 | 14 | 26 | 40 | 59 | | | | | | | | | | | |
| 20 | 14 | 3,3 | | | | | | | 12 | 20 | 33 | 47 | 84 | | | | | | | | | | |
| 25 | 17,5 | 4 | | | | | | | | 17 | 26 | 37 | 65 | 104 | | | | | | | | | |
| 32 | 22 | 5 | | | | | | | | | 20 | 30 | 53 | 81 | 117 | | | | | | | | |
| 40 | 28 | 6,5 | | | | | | | | | | 23 | 42 | 65 | 93 | 166 | | | | | | | |
| 50 | 35 | 8 | | | | | | | | | | | 33 | 51 | 75 | 132 | 208 | | | | | | |
| 63 | 45 | 10 | | | | | | | | | | | | 40 | 59 | 106 | 163 | | | | | | |
| 80 | 55 | 13 | | | | | | | | | | | | | 47 | 82 | 132 | 187 | | | | | |
| 100 | 71 | 16 | | | | | | | | | | | | | | 67 | 104 | 149 | 233 | | | | |
| 125 | 89 | 20 | | | | | | | | | | | | | | | 82 | 121 | 187 | 334 | | | |
| 160 | 113 | 26 | | | | | | | | | | | | | | | | 93 | 148 | 264 | 412 | | |
| 200 | 140 | 33 | | | | | | | | | | | | | | | | | 117 | 210 | 327 | 467 | |
| 250 | 175 | 41 | | | | | | | | | | | | | | | | | | 168 | 264 | 373 | |
| 320 | 226 | 53 | | | | | | | | | | | | | | | | | | | 132 | 202 | 296 |
| V | B | Ri | | | | | | | | | | | | | | | | | | | | | F |

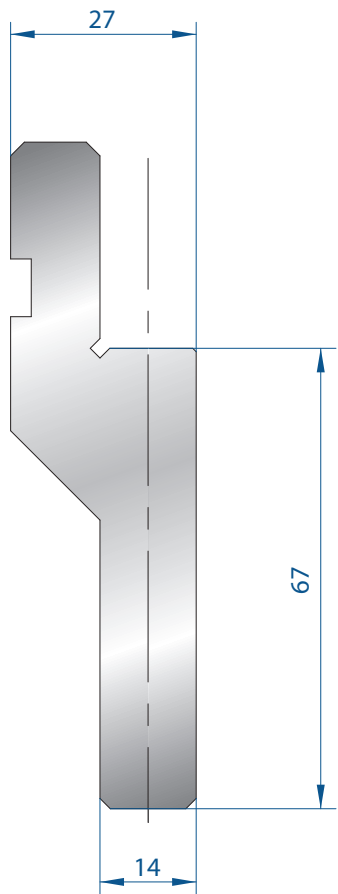
t/m

The logo consists of a stylized, three-dimensional 'S' shape formed by several parallel, slanted rectangular bars of varying lengths, creating a sense of depth and movement.

EUROSTAMP TOOLING
the Italian excellence

ACCESSORI ACCESSORIES

| | | | |
|---|-------|--|-------|
| • Supporti per elementi raggiati / Radius tools holders | 10-12 | • Staffe / Clamps | 58-61 |
| • Elementi raggiati / Radius tools | 13-21 | • Supporti inferiori per matrici regolabili / Lower support for adjustable dies | 62 |
| • Elemento quadro e accessori / Flattening insert and accessories | 22 | • Matrici regolabili / Adjustable dies | 63-64 |
| • Contenitori a "Z" / Joggle tool holders Amada-Promecam / Wila-Trumpf | 23 | • Foto | 65 |
| • Tabella inserti a Z / Joggle Tools chart | 24 | • Protezione dalle marcature/ Protection against marks | 66 |
| • Inserti a Z / Joggle tools 140 - 150 - 160° | 25 | • Foto | 67 |
| • Inserti a Z / Joggle tools 90° | 26-31 | • Complementi Ausiliari | 68-69 |
| • Contenitori e inserti in nylon / Nylon insert and holders | 32-33 | • Goniometro manuale / Manual protractor | 70 |
| • Contenitori e inserti in poliuretano / Polyurethane inserts and Holders | 34-35 | • Calibro digitale / Digital gauge | 71 |
| • Sistema Eurogrip | 36-43 | • Armadi porta utensili / Tooling cabinets | 72-73 |
| • Adattatori generici per utensili superiori Amada-Promecam Amada-Promecam generic upper tool adapters | 44 | • Foto | 74 |
| • Adattatori per utensili inferiori Amada-Promecam / Amada-Promecam lower tool adapters | 45 | • Matrici multicava a richiesta / Multi V dies on request | 75 |
| • Attacchi su richiesta / Tangs on request | 46-47 | • Utensili LVD su richiesta / LVD tools on request | 76 |
| • Adattatori specifici per utensili superiori Amada-Promecam / Amada-promecam specific upper tool adapters | 48-52 | • Utensili LVD-WILA su richiesta / LVD-WILA tools on request | 76-77 |
| • Foto | 53 | • Utensili Weinbrenner su richiesta / Weinbrenner tools on request | 77 |
| • Adattatori inferiori / Lower Adapter | 54-55 | • Utensili EHT su richiesta / EHT tools on request | 77 |
| • Intermediari registrabili / Adjustable intermediates | 56 | • Utensili speciali su richiesta / Special tools on request | 78-79 |
| • Intermediari fissi / Fixed intermediates | 57 | • Lame per cesoia / Shear blades | 80-81 |
| | | • Trattamenti termici speciali su richiesta / Special heat treatments on request | 82 |



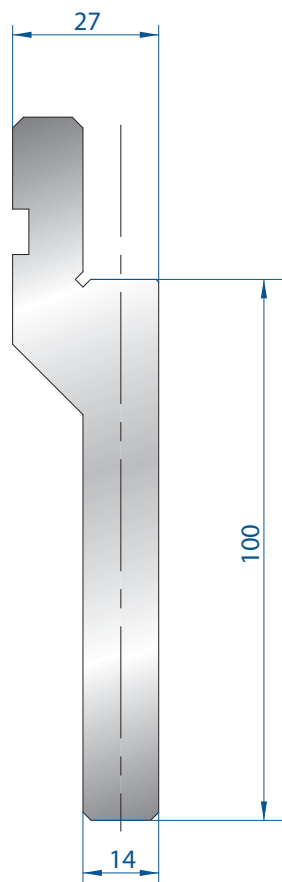
1036

Amada Promecam

Mat = C45

Max T/m = 100

| | |
|--------|---------|
| 830 mm | 10,0 kg |
| 410 mm | 5,0 kg |



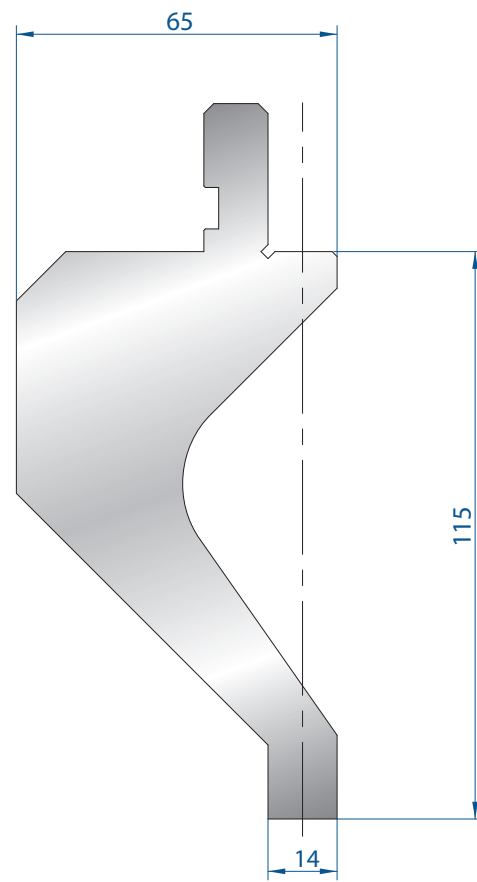
1096

Amada Promecam

Mat = C45

Max T/m = 100

| | |
|--------|---------|
| 830 mm | 13,0 kg |
| 410 mm | 6,0 kg |



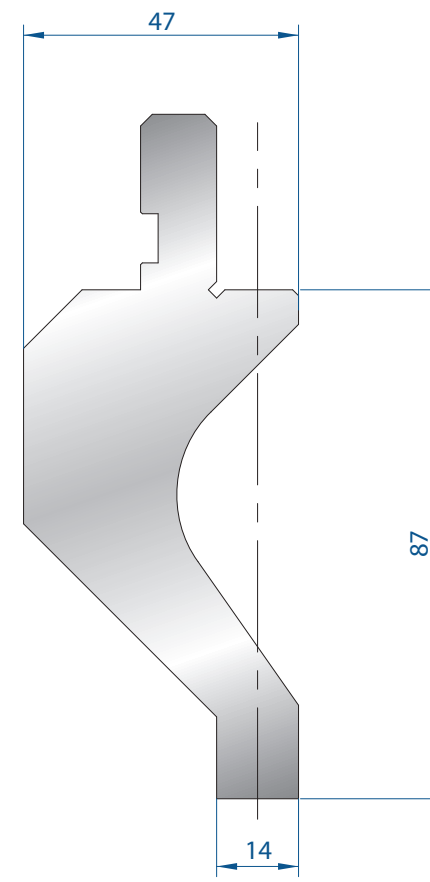
1090

Amada Promecam

Mat = C45

Max T/m = 50

| | |
|--------|---------|
| 830 mm | 26,0 kg |
| 410 mm | 13,0 kg |



1091

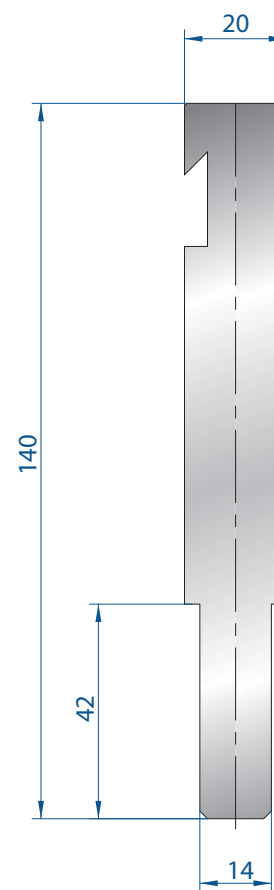
Amada Promecam

Mat = C45

Max T/m = 50

| | |
|--------|---------|
| 830 mm | 16,0 kg |
| 410 mm | 8,0 kg |

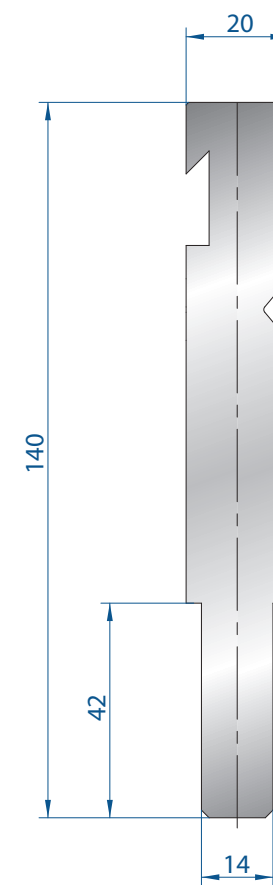




1239

Bystronic R
Mat = C45
Max T/m = 100

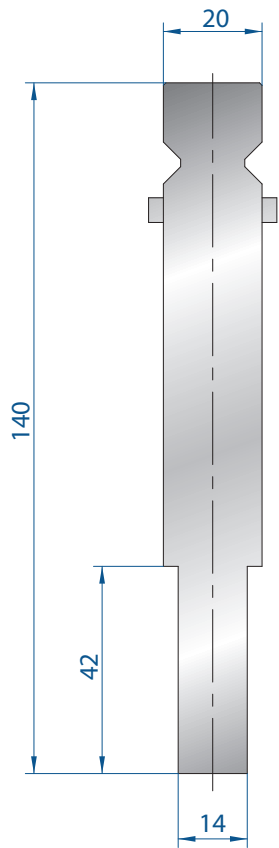
| | |
|--------|---------|
| 830 mm | 15,0 kg |
| 410 mm | 7,0 kg |



1273

Bystronic RF - A
Mat = C45
Max T/m = 100

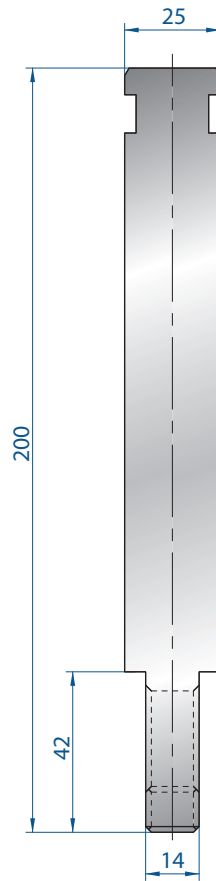
| | |
|--------|---------|
| 830 mm | 16,0 kg |
| 410 mm | 8,0 kg |



1240

Trumpf / Wila
Mat = C45
Max T/m = 100

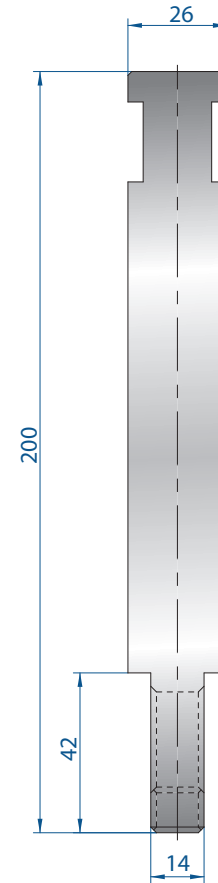
| | |
|--------|---------|
| 830 mm | 16,0 kg |
| 410 mm | 8,0 kg |



1305

Weinbrenner
Mat = C45
Max T/m = 100

| | |
|--------|---------|
| 830 mm | 28,0 kg |
| 410 mm | 14,0 kg |

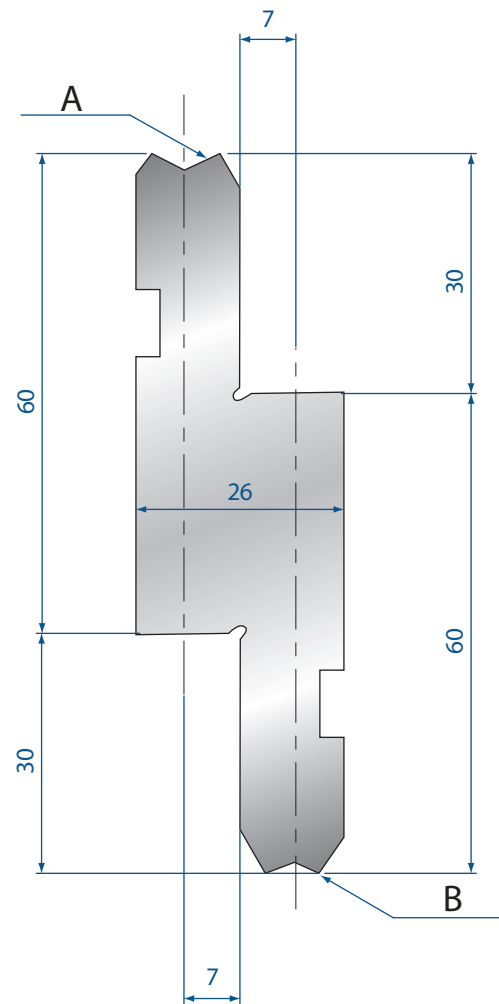


1306

EHT
Mat = C45
Max T/m = 100

| | |
|--------|---------|
| 830 mm | 28,0 kg |
| 410 mm | 14,0 kg |

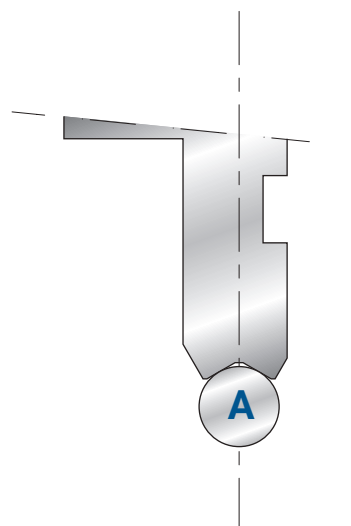




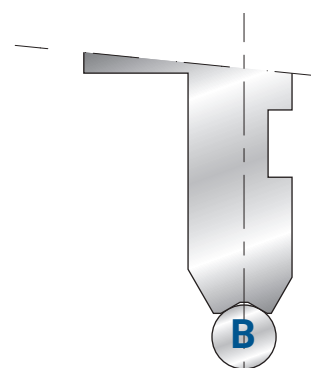
1155

Amada/Promecam
Mat = C45

| | |
|--------|--------|
| 830 mm | 9,0 kg |
| 410 mm | 4,0 kg |



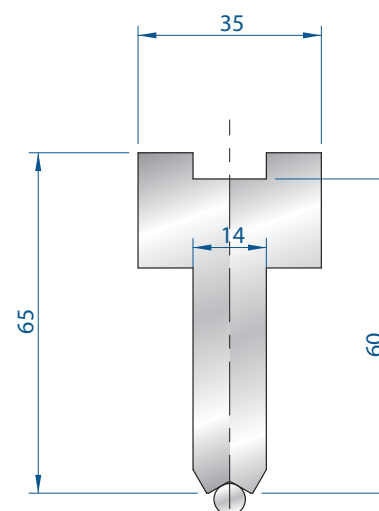
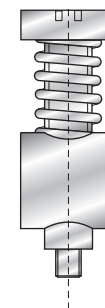
da R 5 a R 6,5
from R 5 to R 6,5



da R 3 a R 4,5
from R 3 to R 4,5

4275

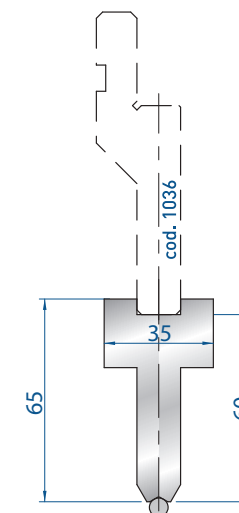
Pezzo di ricambio /
spare part



1297

EHT
da R 5 a R 6,5
from R 5 to R 6,5

| | |
|--------|--------|
| 830 mm | 8,0 kg |
| 410 mm | 4,0 kg |

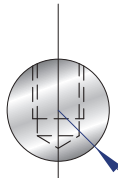


1296

EHT
da R 3 a R 4,5
from R 3 to R 4,5

| | |
|--------|--------|
| 830 mm | 8,0 kg |
| 410 mm | 4,0 kg |

1180

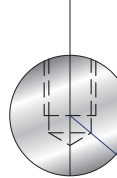


Mat = C45

| | |
|--------|--------|
| 835 mm | 1,0 kg |
| 415 mm | 0,5 kg |

R 3

1181

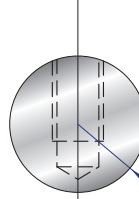


Mat = C45

| | |
|--------|--------|
| 835 mm | 1,0 kg |
| 415 mm | 0,5 kg |

R 3,5

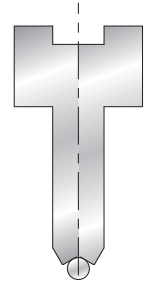
1182



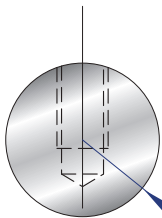
Mat = C45

| | |
|--------|--------|
| 835 mm | 1,0 kg |
| 415 mm | 0,5 kg |

R 4



1183

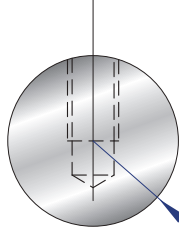


Mat = C45

| | |
|--------|--------|
| 835 mm | 1,0 kg |
| 415 mm | 0,5 kg |

R 4,5

1184

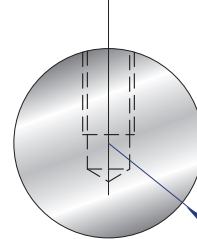


Mat = C45

| | |
|--------|--------|
| 835 mm | 1,0 kg |
| 415 mm | 0,5 kg |

R 5

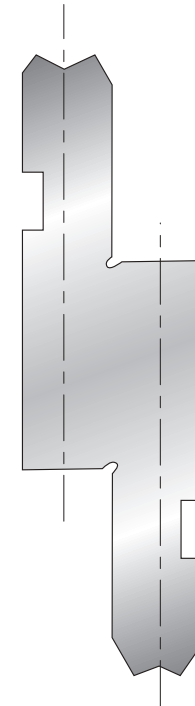
1185



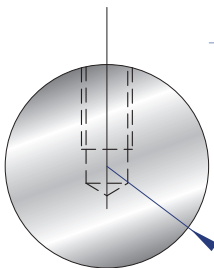
Mat = C45

| | |
|--------|--------|
| 835 mm | 1,0 kg |
| 415 mm | 0,5 kg |

R 5,5



1186

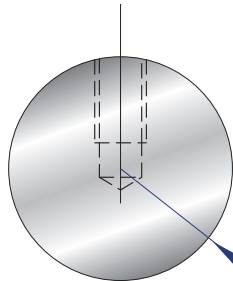


Mat = C45

| | |
|--------|--------|
| 835 mm | 1,0 kg |
| 415 mm | 0,5 kg |

R 6

1187



Mat = C45

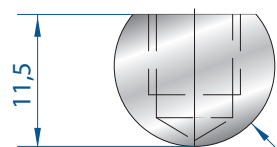
| | |
|--------|--------|
| 835 mm | 1,0 kg |
| 415 mm | 0,5 kg |

R 6,5

SOLO PER SUPPORTI 1155 - 1296 - 1297
ONLY FOR HOLDERS 1155 - 1296 - 1297



1100

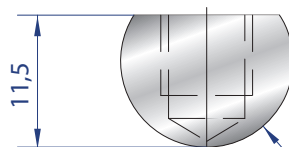


Mat = C45

| | |
|--------|--------|
| 835 mm | 0,8 kg |
| 415 mm | 0,4 kg |

R7

1101

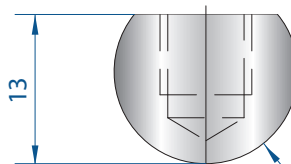


Mat = C45

| | |
|--------|--------|
| 835 mm | 1,0 kg |
| 415 mm | 0,5 kg |

R 7,5

1102

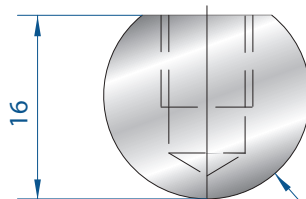


Mat = C45

| | |
|--------|--------|
| 835 mm | 1,0 kg |
| 415 mm | 0,5 kg |

R 8

1103

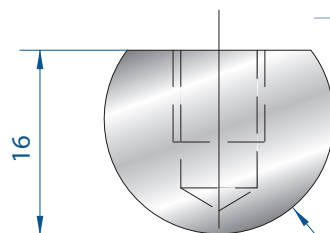


Mat = C45

| | |
|--------|--------|
| 835 mm | 1,0 kg |
| 415 mm | 0,5 kg |

R 9

1037

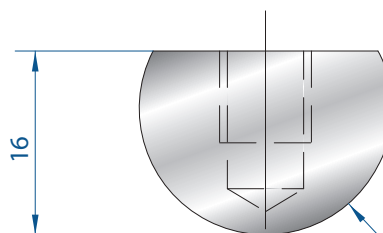


Mat = C45

| | |
|--------|--------|
| 835 mm | 2,0 kg |
| 415 mm | 1,0 kg |

R 10

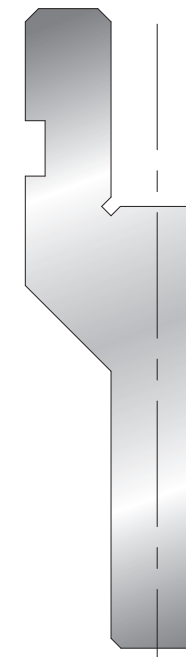
1104



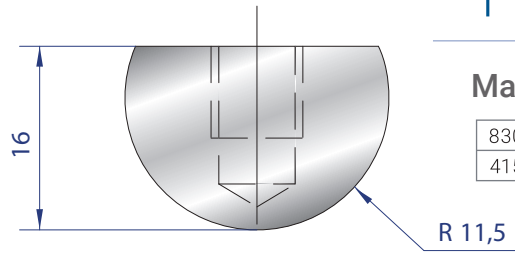
Mat = C45

| | |
|--------|--------|
| 835 mm | 2,0 kg |
| 415 mm | 1,0 kg |

R 11



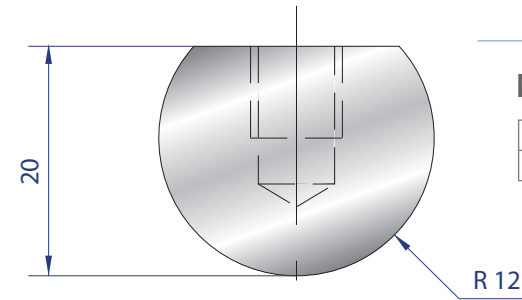
1105



Mat = C45

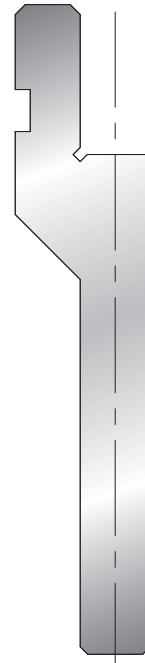
| | |
|--------|--------|
| 830 mm | 2,0 kg |
| 415 mm | 1,0 kg |

1106

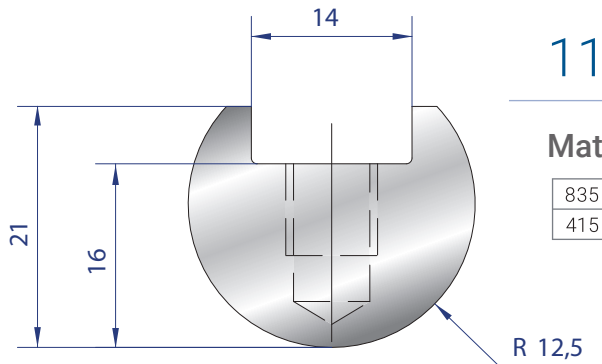


Mat = C45

| | |
|--------|--------|
| 830 mm | 2,0 kg |
| 415 mm | 1,0 kg |



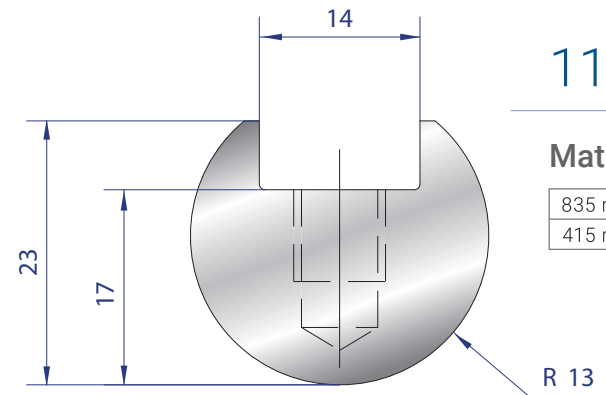
1107



Mat = C45

| | |
|--------|--------|
| 835 mm | 3,0 kg |
| 415 mm | 1,5 kg |

1108

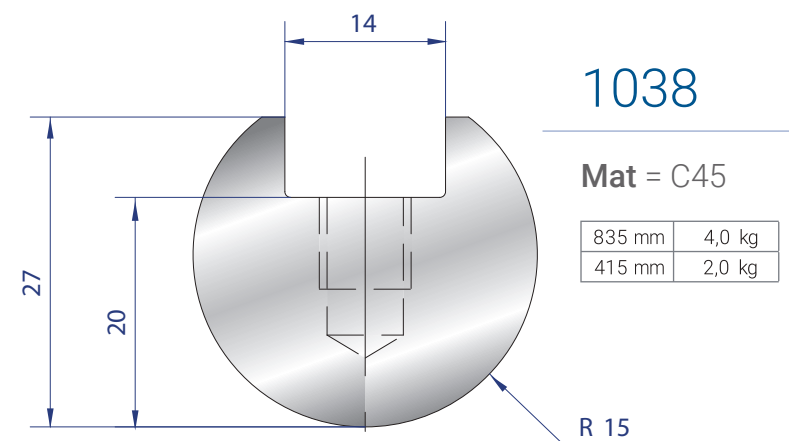
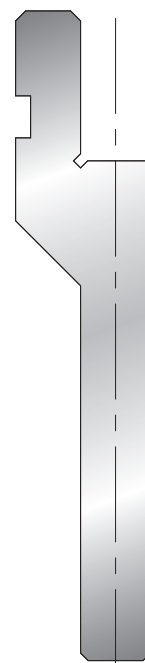
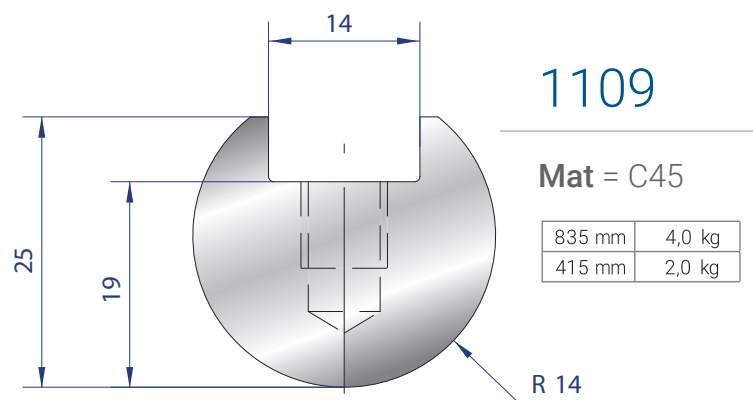


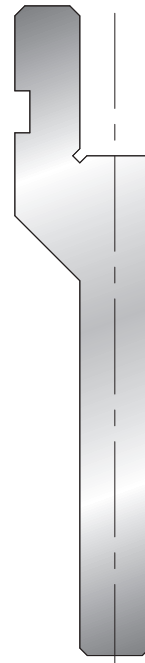
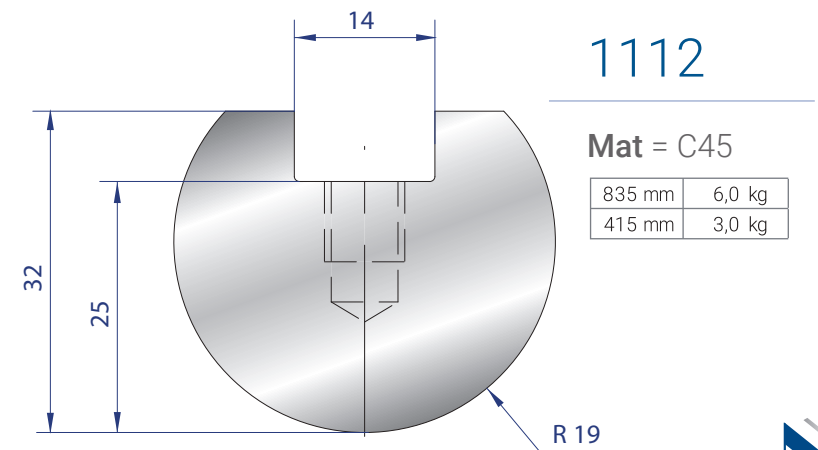
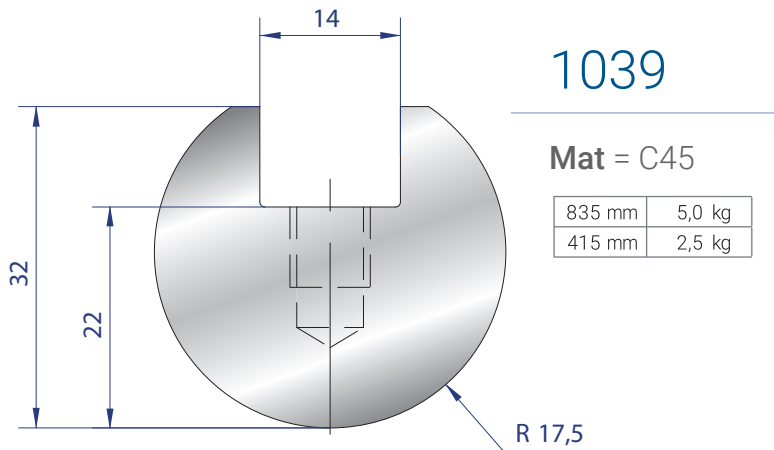
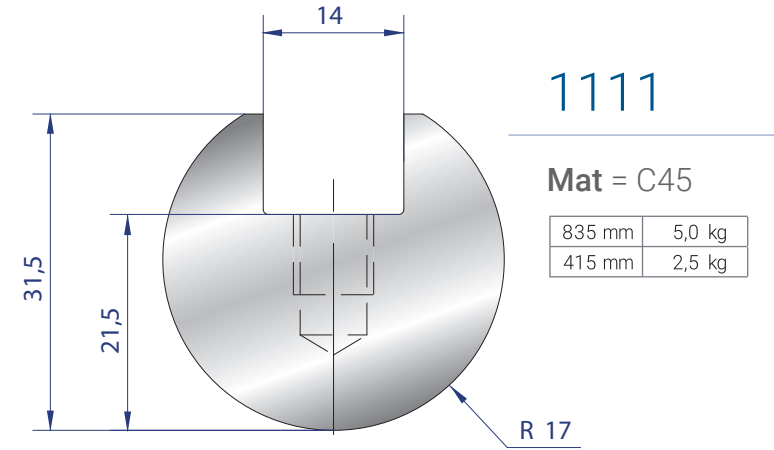
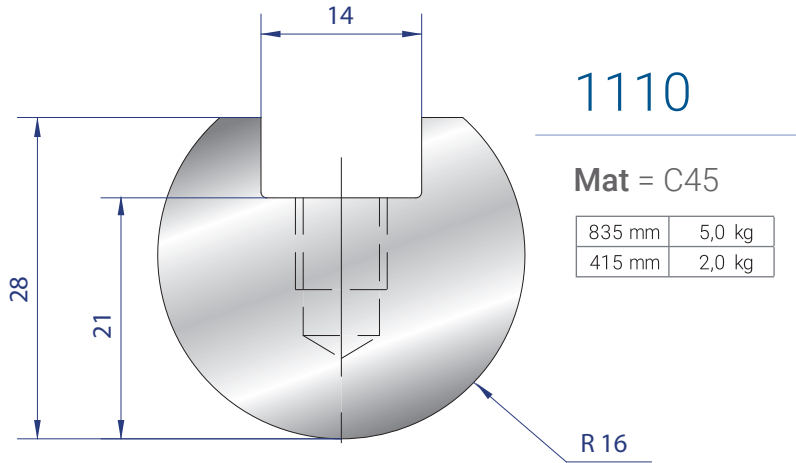
Mat = C45

| | |
|--------|--------|
| 835 mm | 3,0 kg |
| 415 mm | 1,0 kg |



DISPONIBILE ANCHE NELLA VERSIONE NITRURATA
AVAILABLE ALSO IN THE VERSION NITRIDED

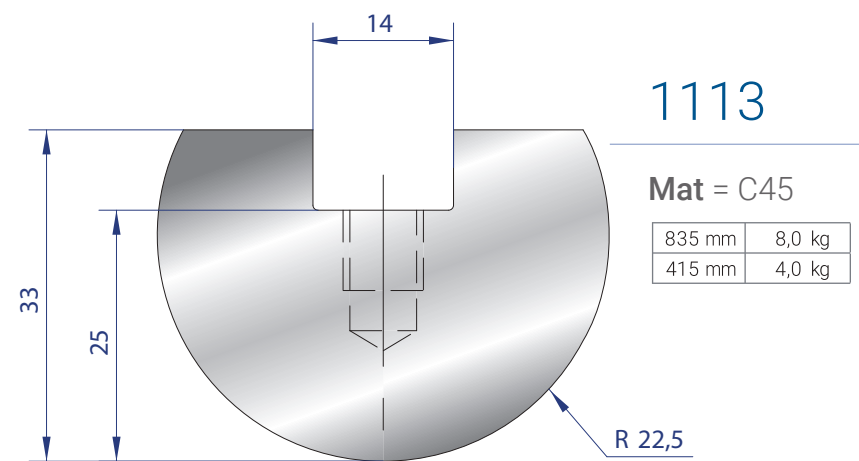
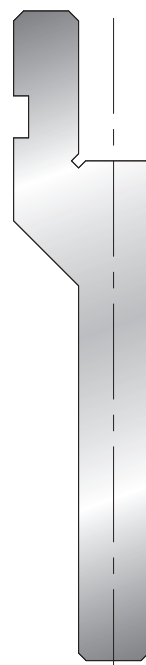
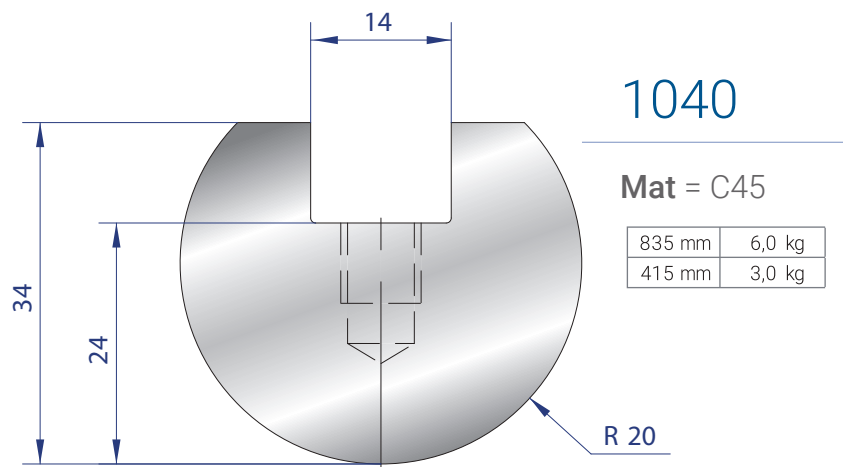


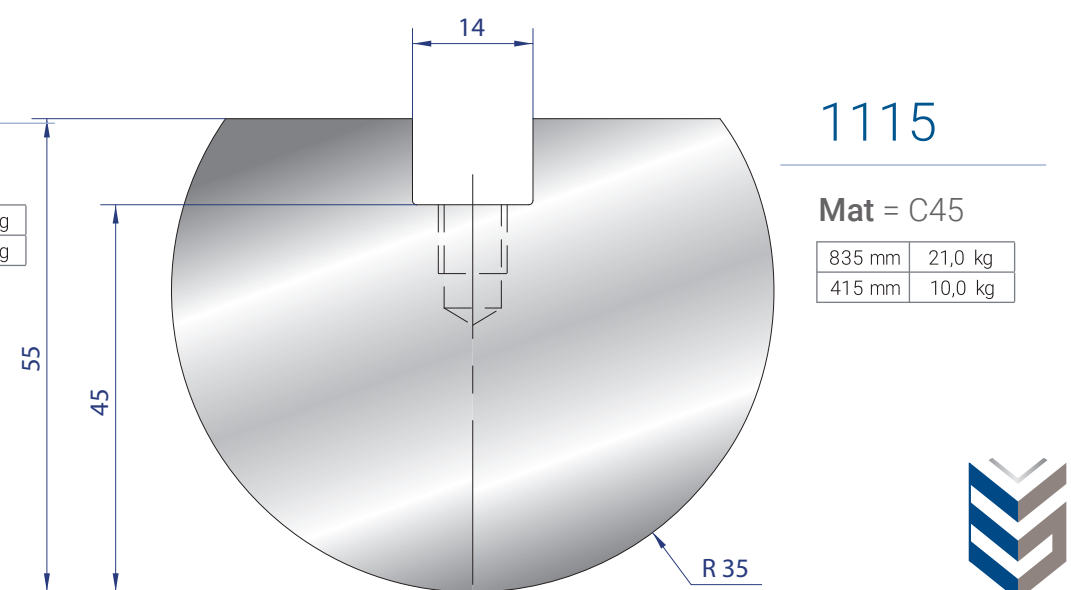
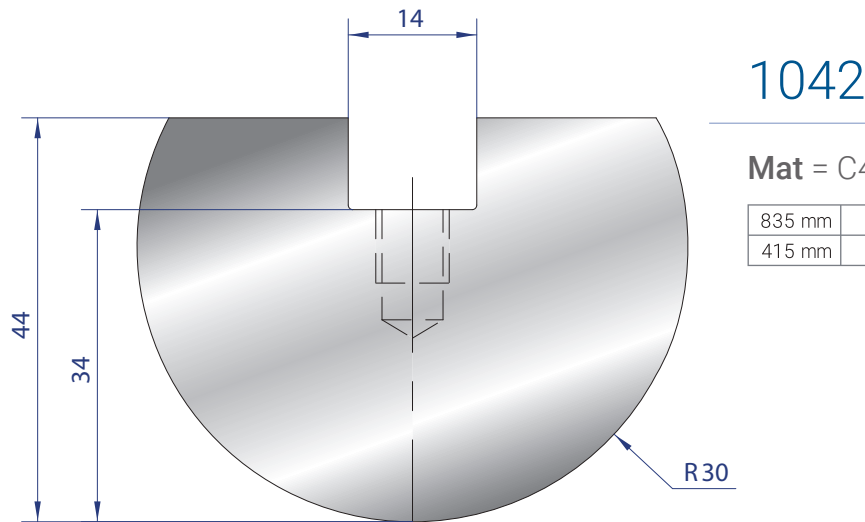
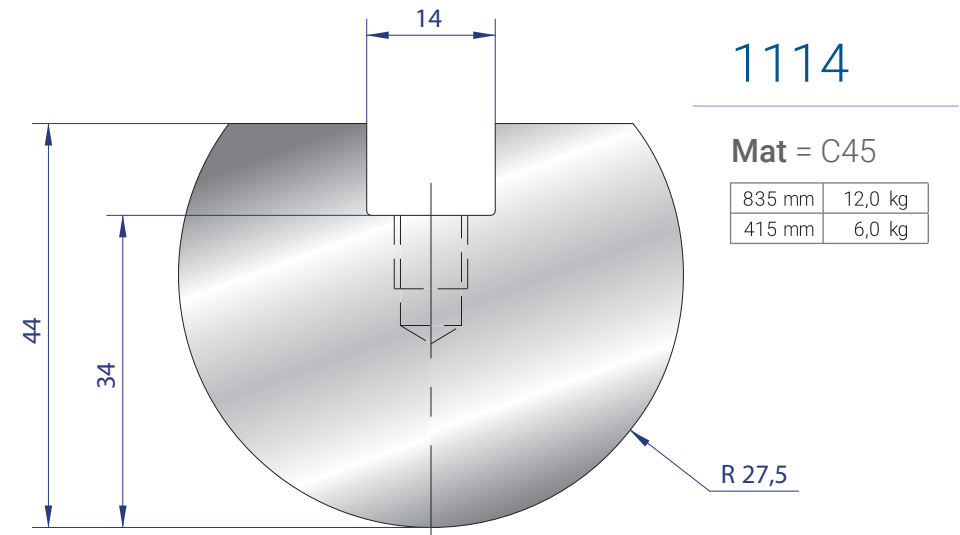
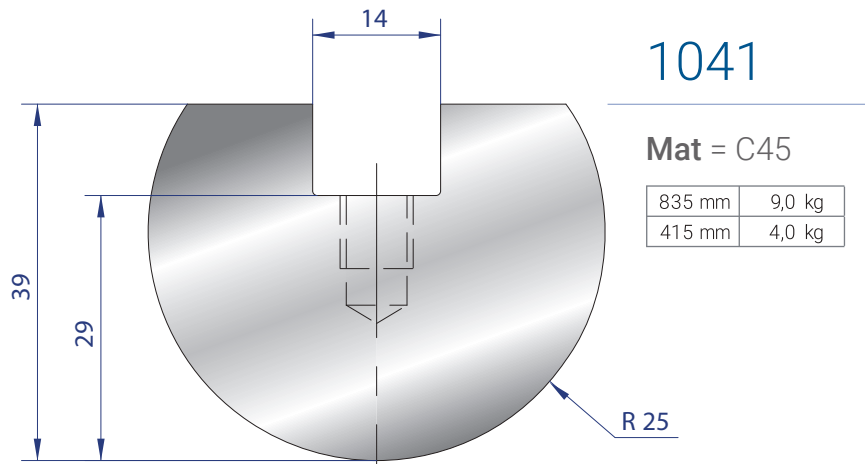


ELEMENTI RAGGIATI / RADIUS TOOLS

DISPONIBILE ANCHE NELLA VERSIONE NITRURATA

AVAILABLE ALSO IN THE VERSION NITRIDED

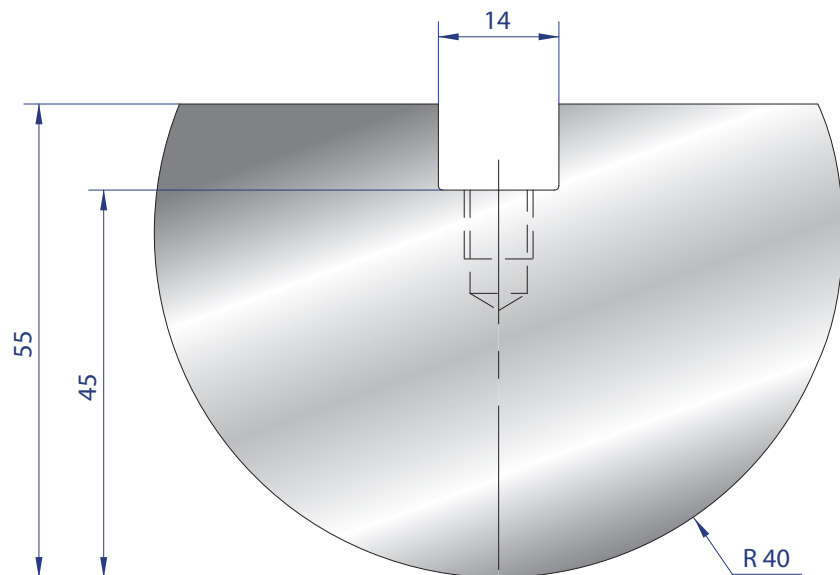




1116

Mat = C45

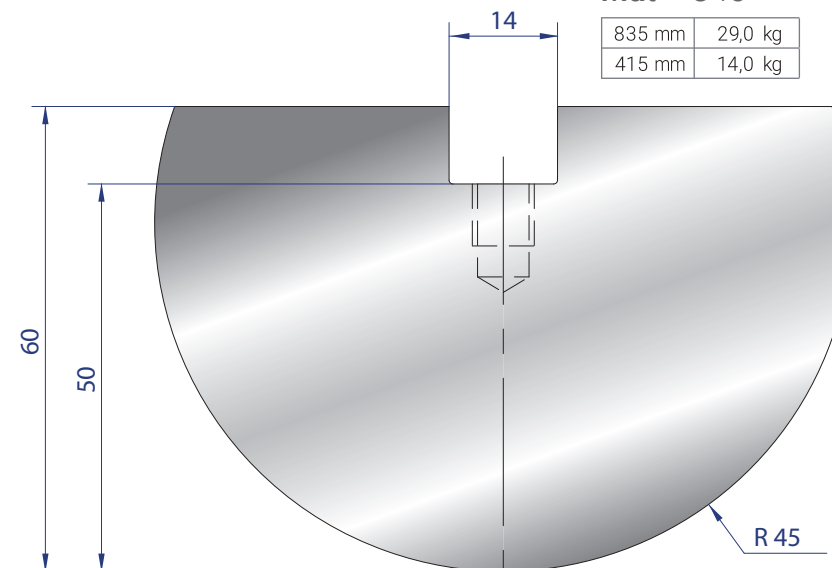
| | |
|--------|---------|
| 835 mm | 24,0 kg |
| 415 mm | 12,0 kg |



1117

Mat = C45

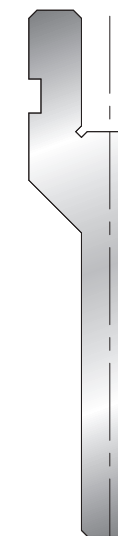
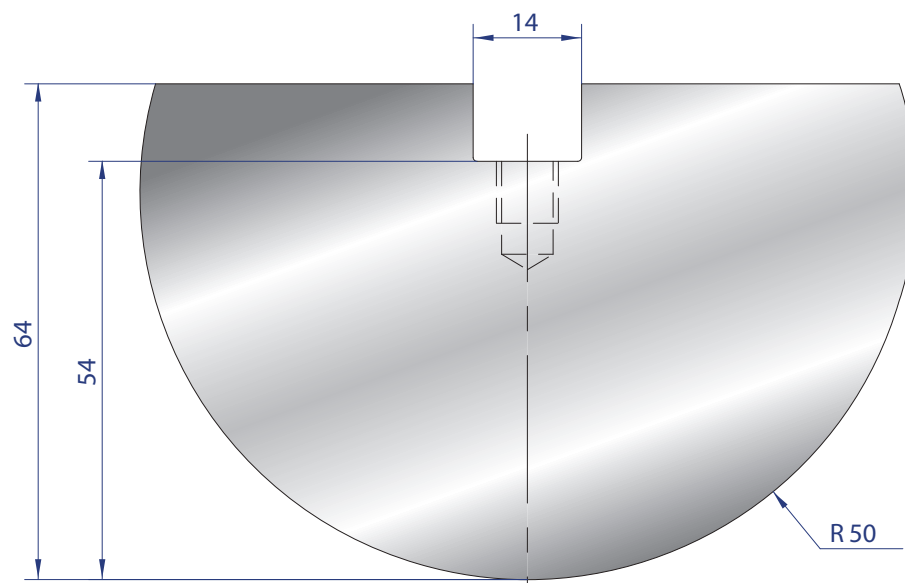
| | |
|--------|---------|
| 835 mm | 29,0 kg |
| 415 mm | 14,0 kg |

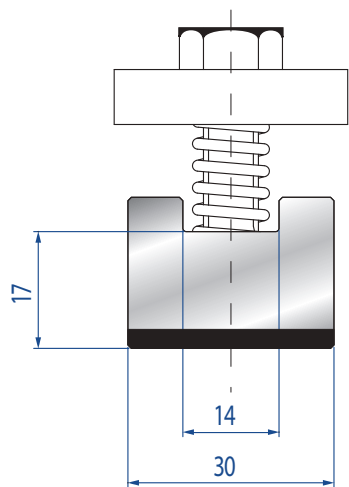


1118

Mat = C45

| | |
|--------|---------|
| 835 mm | 34,0 kg |
| 415 mm | 17,0 kg |

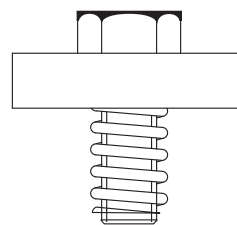
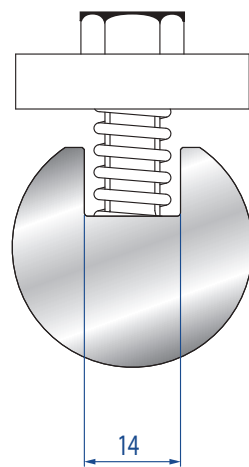




1043

Mat = C45

| | |
|--------|--------|
| 835 mm | 3,0 kg |
| 415 mm | 1,0 kg |

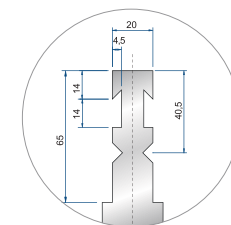


4274

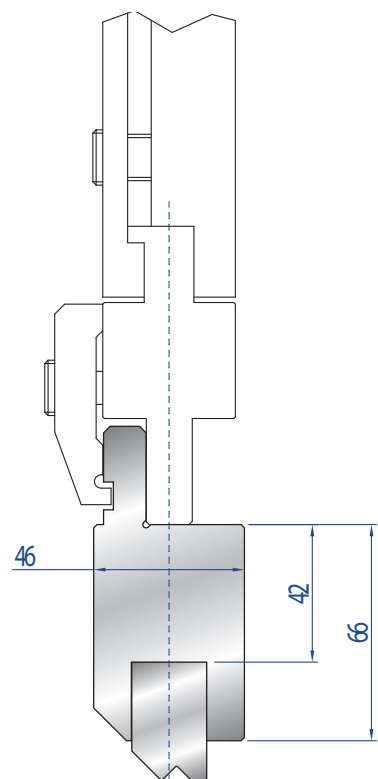
Mat = C45

MOLLA + VITE + PIASTRINA
SPRING + SCREW + PLATE





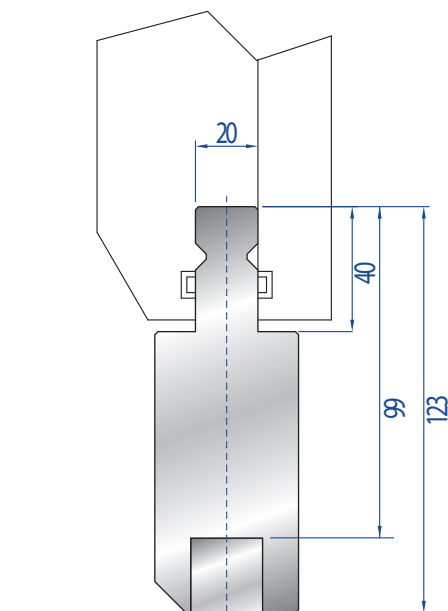
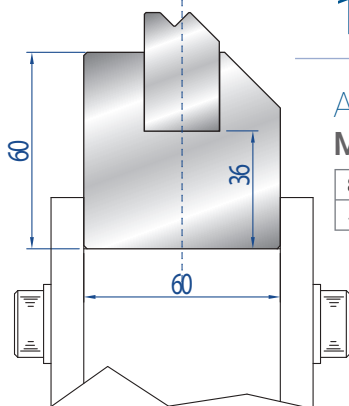
Attacco RF-A incluso
su richiesta
RF-A tang included
on demand



1150

Amada/Promecam
Mat = C45

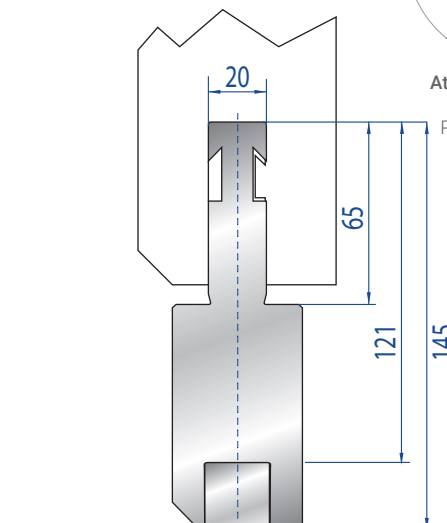
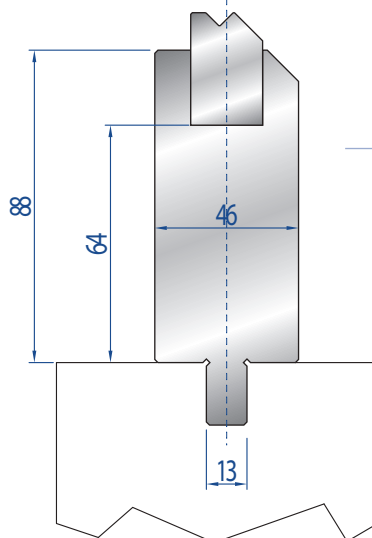
| | |
|--------|---------|
| 835 mm | 38,0 kg |
| 415 mm | 19,0 kg |



1242

Trumpf/ Wila
Mat = C45

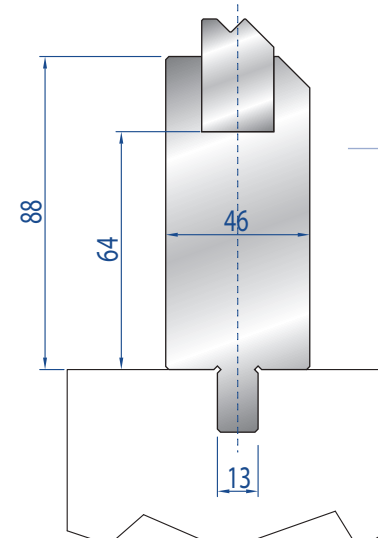
| | |
|--------|---------|
| 835 mm | 50,0 kg |
| 415 mm | 25,0 kg |

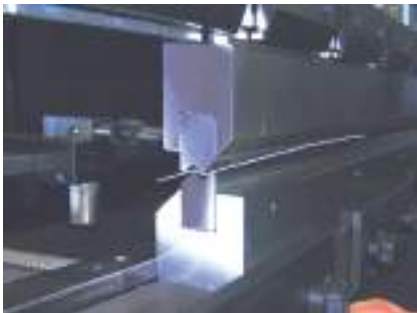


1198

Bystronic
Mat = C45

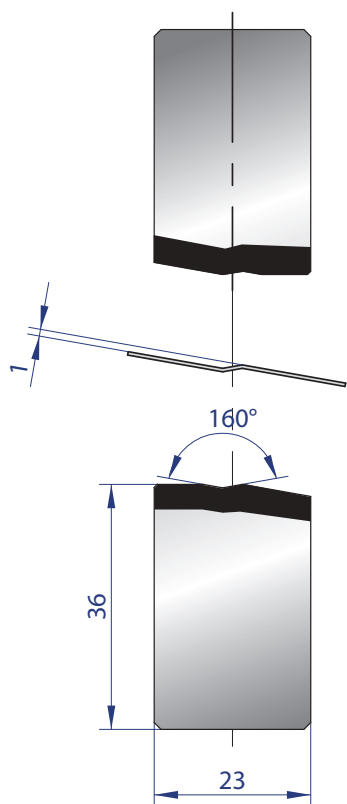
| | |
|--------|---------|
| 835 mm | 51,7 kg |
| 415 mm | 25,7 kg |





| CODE | Z | GRADI DEGREES | SPESSORE MAX. LAMIERA MAX SHEET THICKNESS |
|------|-----|---------------|--|
| 1130 | 1 | 160° | 0,5 mm |
| 1276 | 1 | 90° | 0,5 mm |
| 1131 | 1,5 | 160° | 0,6 mm |
| 1277 | 1,5 | 90° | 0,6 mm |
| 1132 | 2 | 150° | 0,8 mm |
| 1274 | 2 | 90° | 0,8 mm |
| 1133 | 2,5 | 140° | 1,0 mm |
| 1275 | 2,5 | 90° | 1,0 mm |
| 1134 | 3 | 90° | 1,0 mm |
| 1135 | 3,5 | 90° | 1,2 mm |
| 1136 | 4 | 90° | 1,2 mm |
| 1137 | 4,5 | 90° | 1,5 mm |
| 1138 | 5 | 90° | 1,5 mm |
| 1139 | 5,5 | 90° | 1,5 mm |
| 1140 | 6 | 90° | 1,5 mm |
| 1141 | 6,5 | 90° | 1,5 mm |
| 1142 | 7 | 90° | 2,0 mm |
| 1143 | 7,5 | 90° | 2,0 mm |
| 1144 | 8 | 90° | 2,5 mm |
| 1145 | 9 | 90° | 2,5 mm |
| 1146 | 10 | 90° | 3,0 mm |
| 1147 | 11 | 90° | 3,0 mm |
| 1148 | 12 | 90° | 3,0 mm |
| 1278 | 13 | 90° | 3,0 mm |
| 1279 | 14 | 90° | 3,0 mm |
| 1280 | 15 | 90° | 3,0 mm |

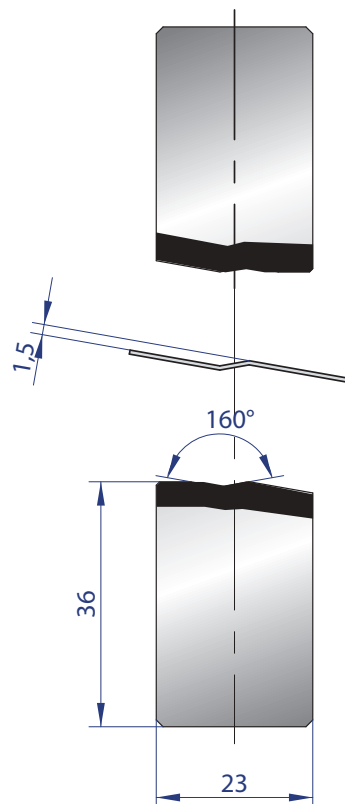




1130

160°
Mat = C45

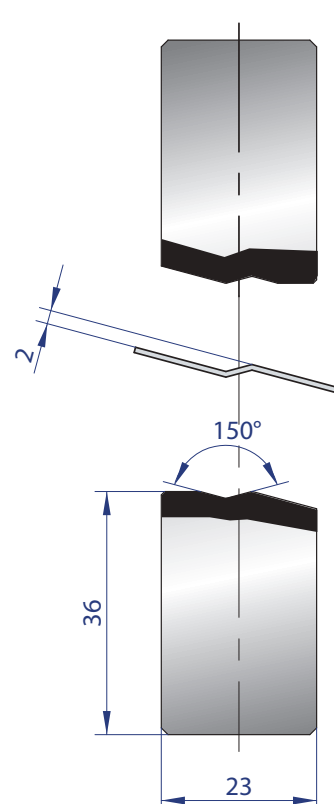
| | |
|--------|---------|
| 835 mm | 10,0 kg |
| 415 mm | 5,0 kg |



1131

160°
Mat = C45

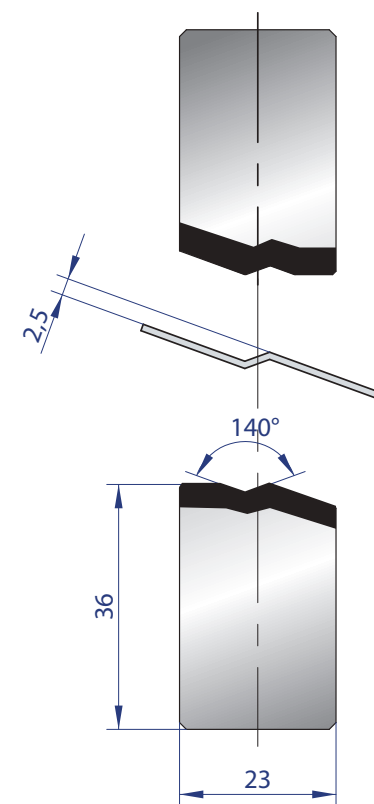
| | |
|--------|---------|
| 835 mm | 10,0 kg |
| 415 mm | 5,0 kg |



1132

150°
Mat = C45

| | |
|--------|---------|
| 835 mm | 10,0 kg |
| 415 mm | 5,0 kg |

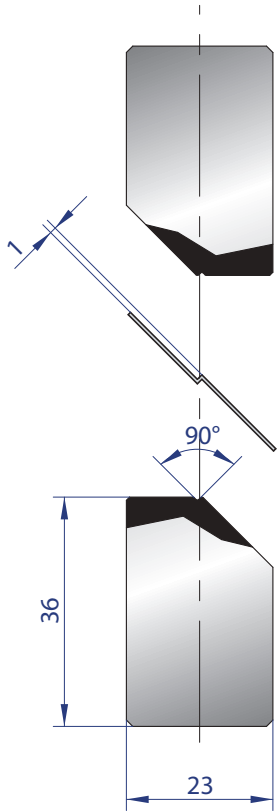


1133

140°
Mat = C45

| | |
|--------|---------|
| 835 mm | 10,0 kg |
| 415 mm | 5,0 kg |

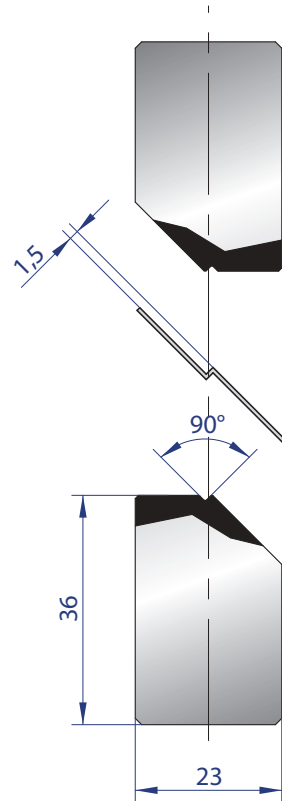
PER VERIFICARE LA FATTIBILITÀ DELLA PIEGA IN BASE ALLO SPESSORE LAMIERA, VEDI TABELLA PAGINA 24
TO CHOOSE THE RIGHT JOGGLE TOOL BASED ON THE SHEET THICKNESS, PLEASE SEE THE CHART ON PAGE 24



1276

90°
Mat = C45

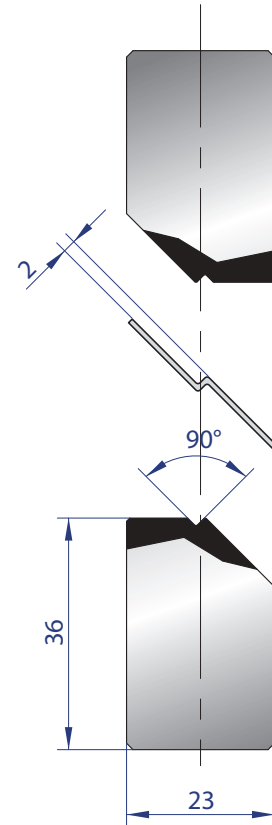
| | |
|--------|---------|
| 835 mm | 10,0 kg |
| 415 mm | 5,0 kg |



1277

90°
Mat = C45

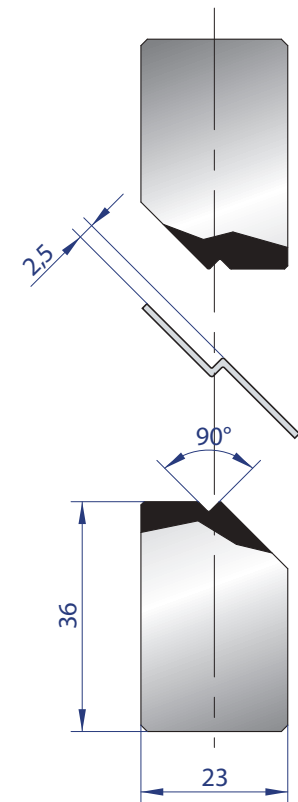
| | |
|--------|---------|
| 835 mm | 10,0 kg |
| 415 mm | 5,0 kg |



1274

90°
Mat = C45

| | |
|--------|---------|
| 835 mm | 10,0 kg |
| 415 mm | 5,0 kg |



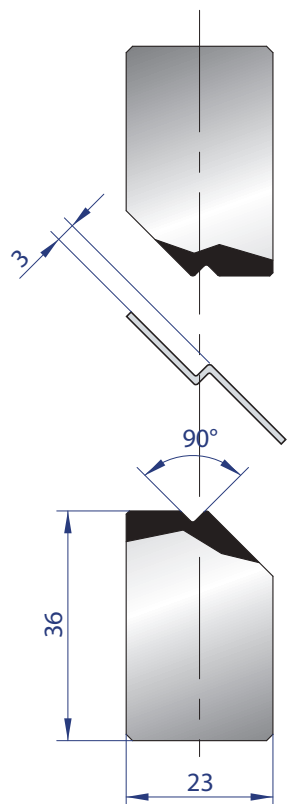
1275

90°
Mat = C45

| | |
|--------|---------|
| 835 mm | 10,0 kg |
| 415 mm | 5,0 kg |

PER VERIFICARE LA FATTIBILITÀ DELLA PIEGA IN BASE ALLO SPESSORE LAMIERA, VEDI TABELLA PAGINA 24
TO CHOOSE THE RIGHT JOGGLE TOOL BASED ON THE SHEET THICKNESS, PLEASE SEE THE CHART ON PAGE 24

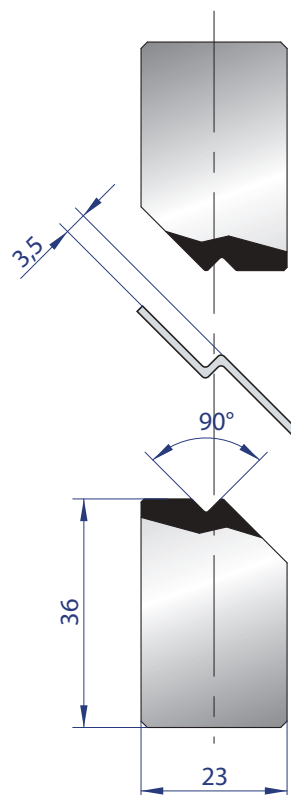




1134

90°
Mat = C45

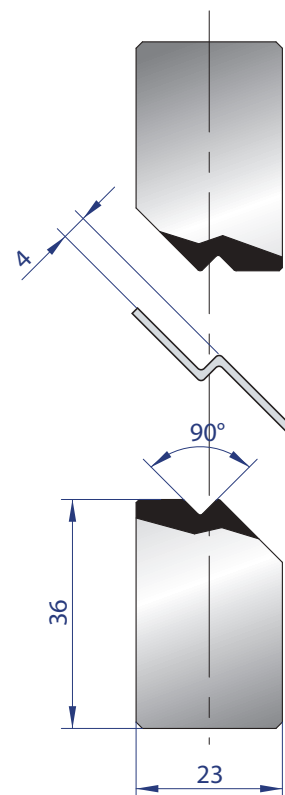
| | |
|--------|---------|
| 835 mm | 10,0 kg |
| 415 mm | 5,0 kg |



1135

90°
Mat = C45

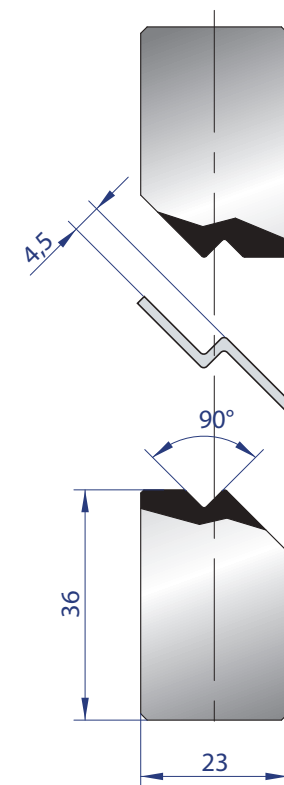
| | |
|--------|---------|
| 835 mm | 10,0 kg |
| 415 mm | 5,0 kg |



1136

90°
Mat = C45

| | |
|--------|---------|
| 835 mm | 10,0 kg |
| 415 mm | 5,0 kg |

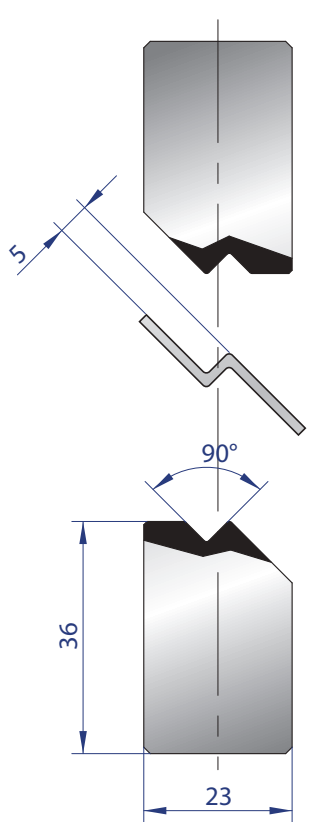


1137

90°
Mat = C45

| | |
|--------|---------|
| 835 mm | 10,0 kg |
| 415 mm | 5,0 kg |

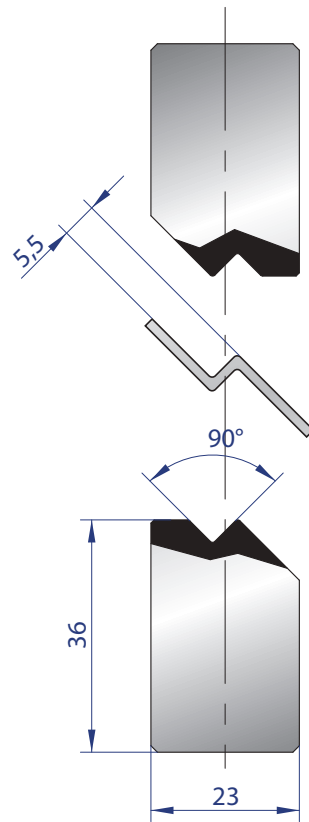
PER VERIFICARE LA FATTIBILITÀ DELLA PIEGA IN BASE ALLO SPESSORE LAMIERA, VEDI TABELLA PAGINA 24
TO CHOOSE THE RIGHT JOGGLE TOOL BASED ON THE SHEET THICKNESS, PLEASE SEE THE CHART ON PAGE 24



1138

90°
Mat = C45

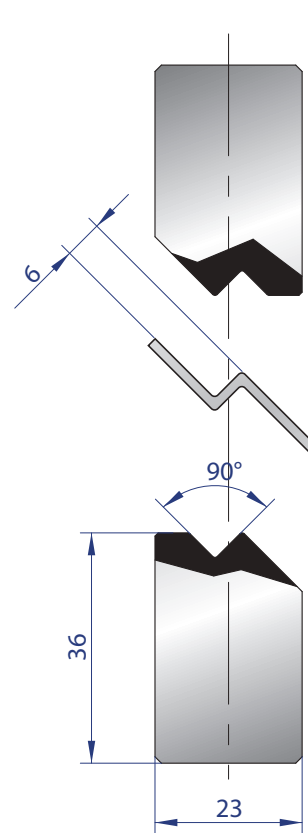
| | |
|--------|---------|
| 835 mm | 10,0 kg |
| 415 mm | 5,0 kg |



1139

90°
Mat = C45

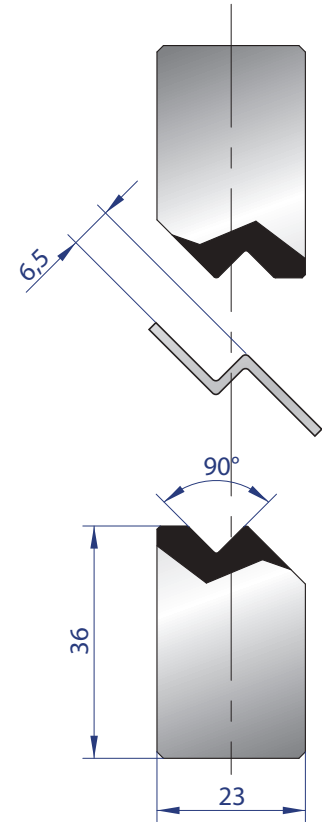
| | |
|--------|---------|
| 835 mm | 10,0 kg |
| 415 mm | 5,0 kg |



1140

90°
Mat = C45

| | |
|--------|---------|
| 835 mm | 10,0 kg |
| 415 mm | 5,0 kg |



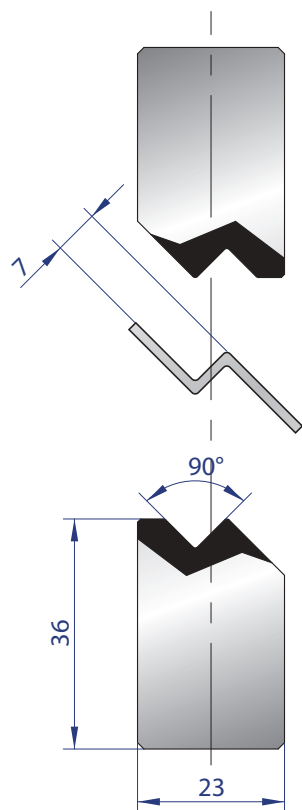
1141

90°
Mat = C45

| | |
|--------|---------|
| 835 mm | 10,0 kg |
| 415 mm | 5,0 kg |

PER VERIFICARE LA FATTIBILITÀ DELLA PIEGA IN BASE ALLO SPESSORE LAMIERA, VEDI TABELLA PAGINA 24
TO CHOOSE THE RIGHT JOGGLE TOOL BASED ON THE SHEET THICKNESS, PLEASE SEE THE CHART ON PAGE 24

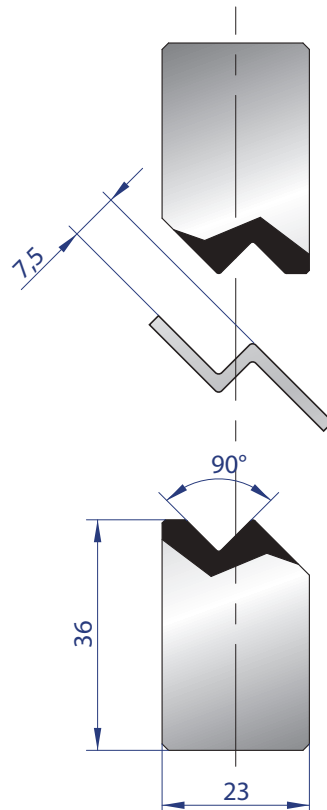




1142

90°
Mat = C45

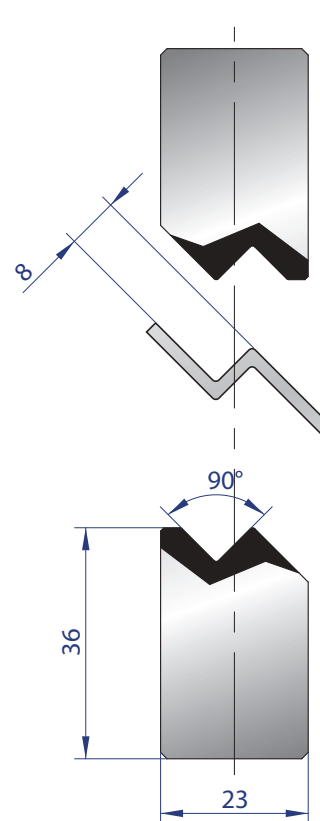
| | |
|--------|---------|
| 835 mm | 10,0 kg |
| 415 mm | 5,0 kg |



1143

90°
Mat = C45

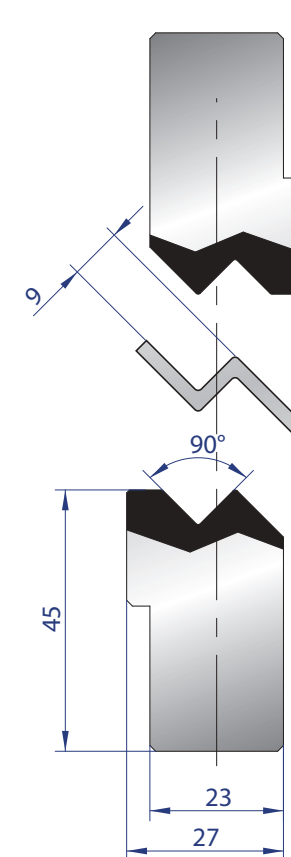
| | |
|--------|---------|
| 835 mm | 10,0 kg |
| 415 mm | 5,0 kg |



1144

90°
Mat = C45

| | |
|--------|---------|
| 835 mm | 10,0 kg |
| 415 mm | 5,0 kg |

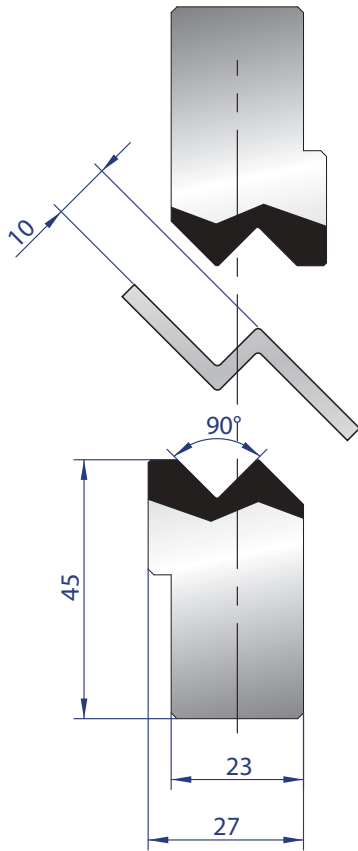


1145

90°
Mat = C45

| | |
|--------|---------|
| 835 mm | 11,0 kg |
| 415 mm | 6,0 kg |

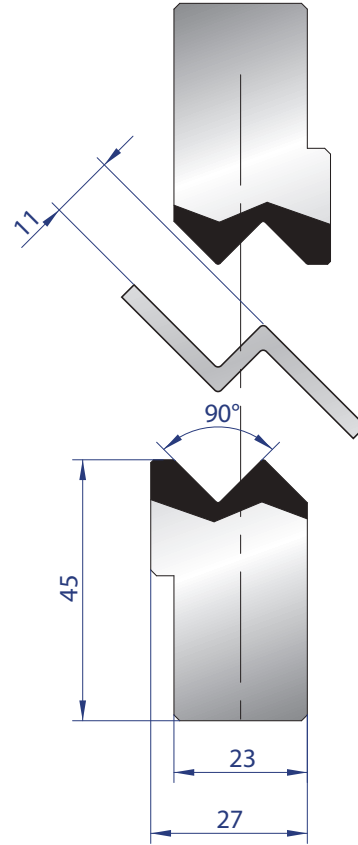
PER VERIFICARE LA FATTIBILITÀ DELLA PIEGA IN BASE ALLO SPESSORE LAMIERA, VEDI TABELLA PAGINA 24
TO CHOOSE THE RIGHT JOGGLE TOOL BASED ON THE SHEET THICKNESS, PLEASE SEE THE CHART ON PAGE 24



1146

90°
Mat = C45

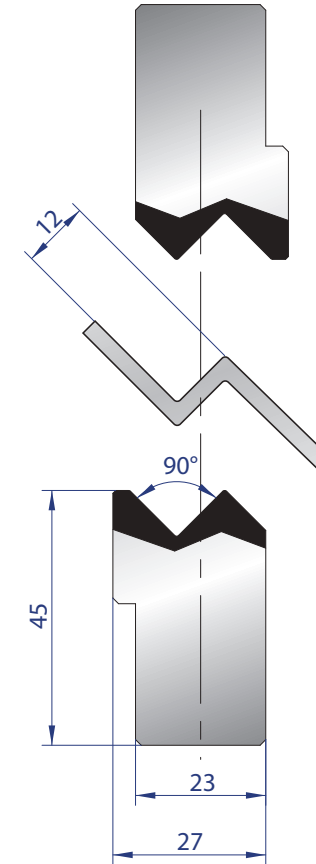
| | |
|--------|---------|
| 835 mm | 11,0 kg |
| 415 mm | 6,0 kg |



1147

90°
Mat = C45

| | |
|--------|---------|
| 835 mm | 11,0 kg |
| 415 mm | 6,0 kg |



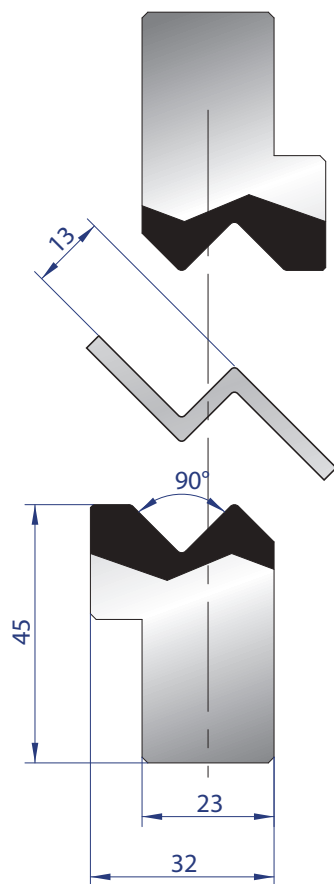
1148

90°
Mat = C45

| | |
|--------|---------|
| 835 mm | 11,0 kg |
| 415 mm | 6,0 kg |

PER VERIFICARE LA FATTIBILITÀ DELLA PIEGA IN BASE ALLO SPESSORE LAMIERA, VEDI TABELLA PAGINA 24
TO CHOOSE THE RIGHT JOGGLE TOOL BASED ON THE SHEET THICKNESS, PLEASE SEE THE CHART ON PAGE 24

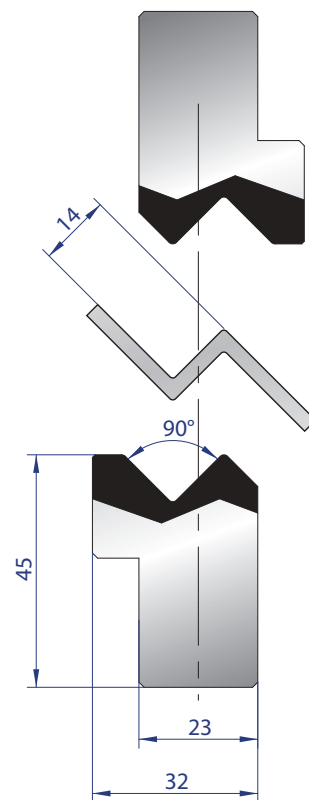




1278

90°
Mat = C45

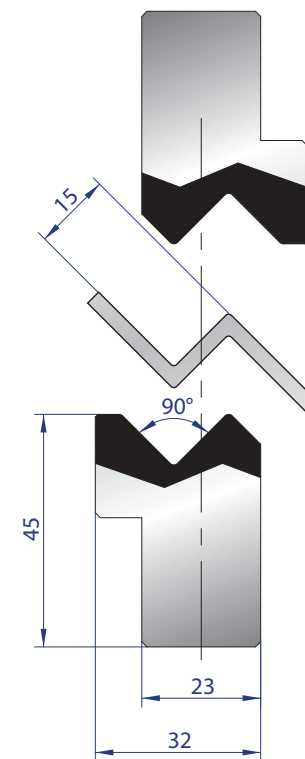
| | |
|--------|---------|
| 835 mm | 12,0 kg |
| 415 mm | 6,0 kg |



1279

90°
Mat = C45

| | |
|--------|---------|
| 835 mm | 12,0 kg |
| 415 mm | 6,0 kg |

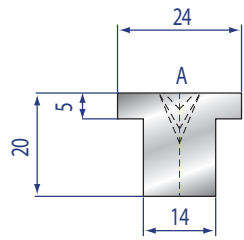


1280

90°
Mat = C45

| | |
|--------|---------|
| 835 mm | 12,0 kg |
| 415 mm | 6,0 kg |

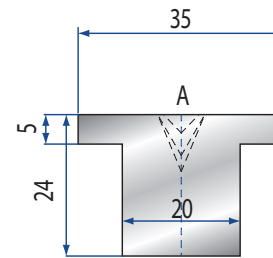
PER VERIFICARE LA FATTIBILITÀ DELLA PIEGA IN BASE ALLO SPESSORE LAMIERA, VEDI TABELLA PAGINA 24
TO CHOOSE THE RIGHT JOGGLE TOOL BASED ON THE SHEET THICKNESS, PLEASE SEE THE CHART ON PAGE 24



2112

| | |
|--------|--------|
| 835 mm | 0,3 kg |
| 415 mm | 0,2 kg |

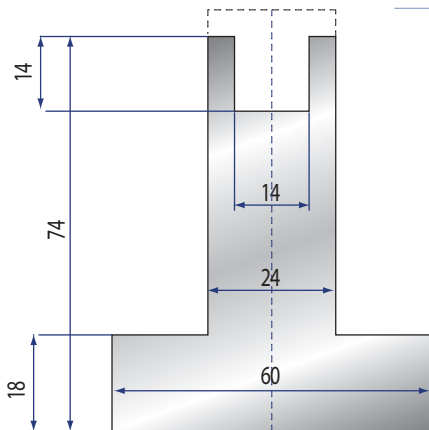
| A | V | | |
|-----|---|---|----|
| 88° | 6 | 8 | 10 |
| 60° | 6 | 8 | 10 |
| 45° | 6 | 8 | 10 |
| 30° | 6 | 8 | |



2113

| | |
|--------|--------|
| 835 mm | 0,4 kg |
| 415 mm | 0,2 kg |

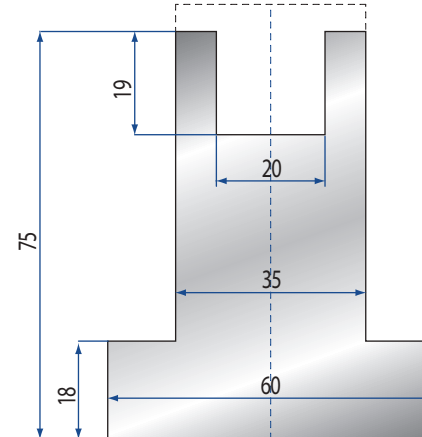
| A | V | | | | |
|-----|---|---|----|----|----|
| 88° | 6 | 8 | 10 | 12 | 16 |
| 60° | 6 | 8 | 10 | 12 | 16 |
| 45° | 6 | 8 | 10 | 12 | |
| 30° | 6 | 8 | 10 | | |



2109

Amada

| | |
|--------|---------|
| 835 mm | 15,0 kg |
| 415 mm | 7,0 kg |



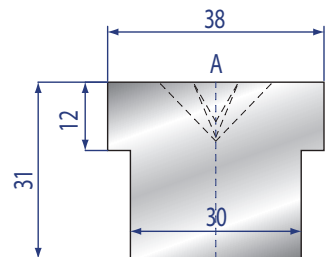
2110

Amada

| | |
|--------|---------|
| 835 mm | 19,0 kg |
| 415 mm | 9,0 kg |



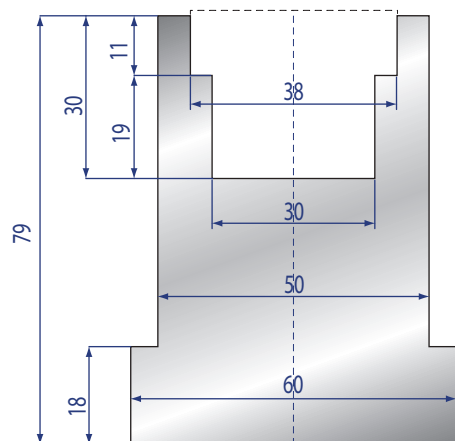
2114



| | |
|--------|--------|
| 835 mm | 0,4 kg |
| 415 mm | 0,2 kg |

| A | V | | | | | | |
|-----|---|---|----|----|----|----|----|
| 88° | 6 | 8 | 10 | 12 | 16 | 20 | 25 |
| 60° | 6 | 8 | 10 | 12 | 16 | 20 | |
| 45° | 6 | 8 | 10 | 12 | 16 | 20 | |
| 30° | 6 | 8 | 10 | 12 | 16 | | |

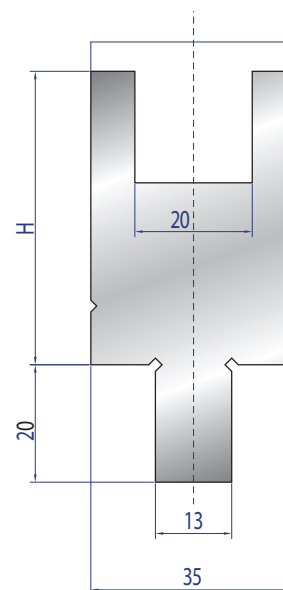
2111



Amada

| | |
|--------|---------|
| 835 mm | 22,0 kg |
| 415 mm | 11,0 kg |

2115



Bystronic / Trumpf / Wila

H = 50

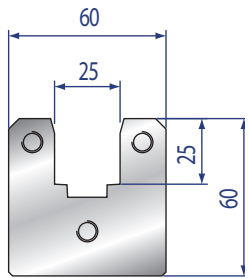
| | |
|--------|---------|
| 835 mm | 11,0 kg |
| 415 mm | 5,0 kg |

2116

Bystronic / Trumpf / Wila

H = 95

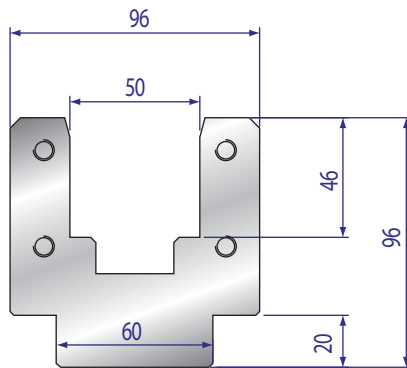
| | |
|--------|---------|
| 835 mm | 19,0 kg |
| 415 mm | 9,0 kg |



2036

Amada

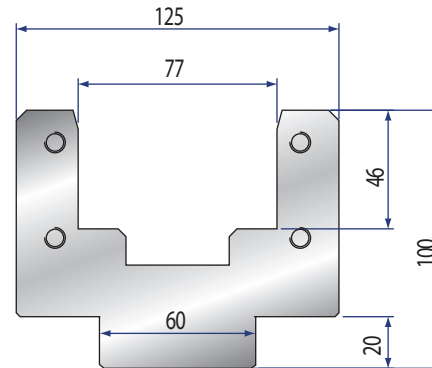
| | |
|--------|---------|
| 835 mm | 19,0 kg |
| 415 mm | 9,0 kg |



2037

Amada

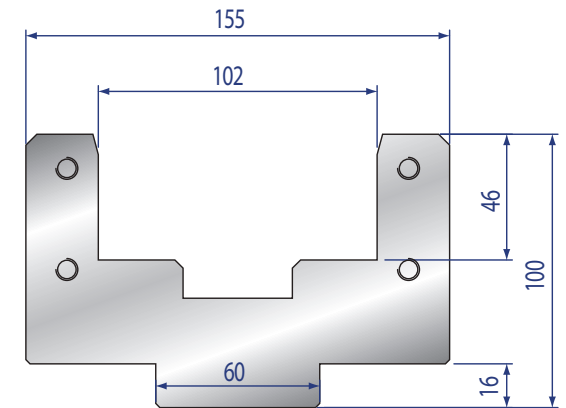
| | |
|--------|---------|
| 835 mm | 37,0 kg |
| 415 mm | 18,0 kg |



2038

Amada

| | |
|--------|---------|
| 835 mm | 45,0 kg |
| 415 mm | 22,0 kg |

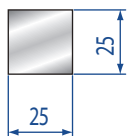


2040

Amada

| | |
|--------|---------|
| 835 mm | 55,0 kg |
| 415 mm | 27,0 kg |

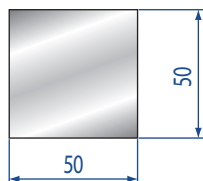




2101

92 Shore

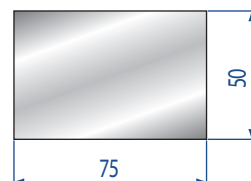
| | |
|--------|--------|
| 835 mm | 0,7 kg |
| 415 mm | 0,3 kg |



2102

92 Shore

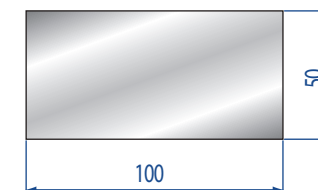
| | |
|--------|--------|
| 835 mm | 2,5 kg |
| 415 mm | 1,0 kg |



2103

92 Shore

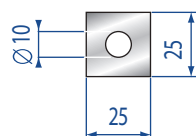
| | |
|--------|--------|
| 835 mm | 3,5 kg |
| 415 mm | 1,0 kg |



2104

92 Shore

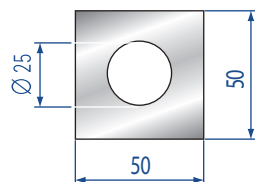
| | |
|--------|--------|
| 835 mm | 5,0 kg |
| 415 mm | 2,0 kg |



2105

92 Shore

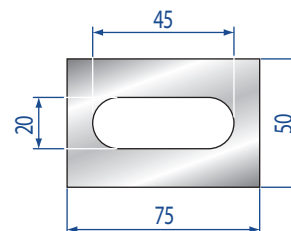
| | |
|--------|--------|
| 835 mm | 0,6 kg |
| 415 mm | 0,3 kg |



2106

92 Shore

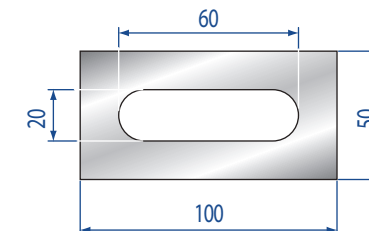
| | |
|--------|--------|
| 835 mm | 2,2 kg |
| 415 mm | 1,0 kg |



2107

92 Shore

| | |
|--------|--------|
| 835 mm | 3,2 kg |
| 415 mm | 1,0 kg |



2108

92 Shore

| | |
|--------|--------|
| 835 mm | 4,5 kg |
| 415 mm | 2,0 kg |

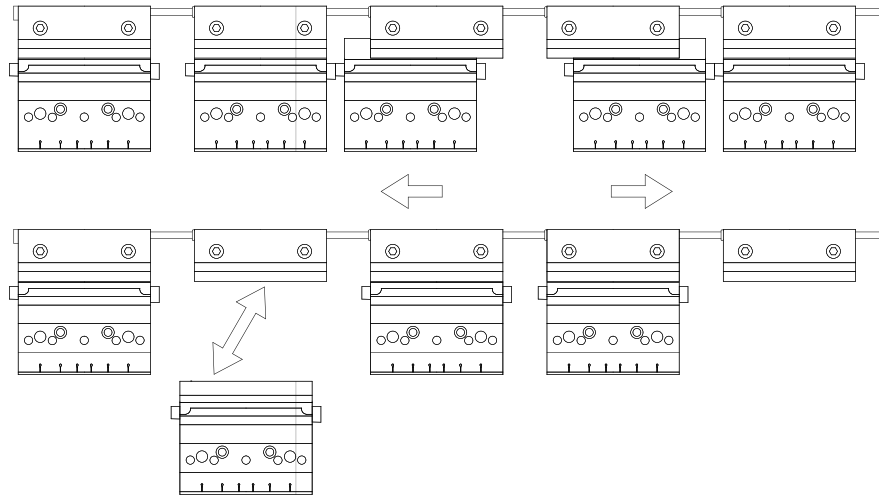
**GAMMA COMPLETA (AUTOMATICA E MANUALE) DI SISTEMI DI STAFFAGGIO UTENSILI
PER RIMOZIONE/INSTALLAZIONE FRONTALE CON ALLINEAMENTO AUTOMATICO**

COMPLETE RANGE (AUTOMATIC AND MANUAL) OF CLAMPING SYSTEM
FOR VERTICAL REMOVAL/INSTALLATION WITH AUTOMATIC ALIGNMENT





SISTEMA DI STAFFAGGIO PNEUMATICO PER UTENSILI SUPERIORI EUROGRIP - MODELLO "P-TOP"
PNEUMATIC UPPER TOOL CLAMPING SYSTEM EUROGRIP – MODEL "P-TOP"



4391

Peso / weight = 6,2 kg

Sistema di staffaggio pneumatico superiore
composto da:

- Intermediari speciali L=150mm H100mm; asse di piegatura a 7mm.
- Staffa pneumatica con sistema anticaduta per inserimento/rimozione verticale da fronte macchina ed allineamento degli utensili in fase di chiusura della staffa.
- Staffa pneumatica per tavola superiore che gestisce il flusso pneumatico e permette gli eventuali spostamenti e rimozioni degli intermediari.

Upper pneumatic clamping system made up of:

- Special intermediate L=150mm H100mm; bending axis at 7mm.
- Pneumatic safety clamp, it allows the tooling vertical removal/ insertion from the machine front and the tool alignment during the clamping phase.
- Pneumatic safety clamp for mounting the intermediate on the upper machine beam, it manages the pneumatic flow and allows the free intermediates removal and displacement.



Per utilizzare il sistema EUROGRIP P è necessaria la fornitura di componenti pneumatici (che verranno selezionati al momento dell'offerta)

The EUROGRIP SYSTEM needs, for being utilized, the supply of some pneumatic components (that will be selected at offer time)



SISTEMA DI STAFFAGGIO PNEUMATICO PER UTENSILI SUPERIORI EUROGRIP - MODELLO "P-EASY"
PNEUMATIC UPPER TOOL CLAMPING SYSTEM EUROGRIP – MODEL "P-EASY"

4392

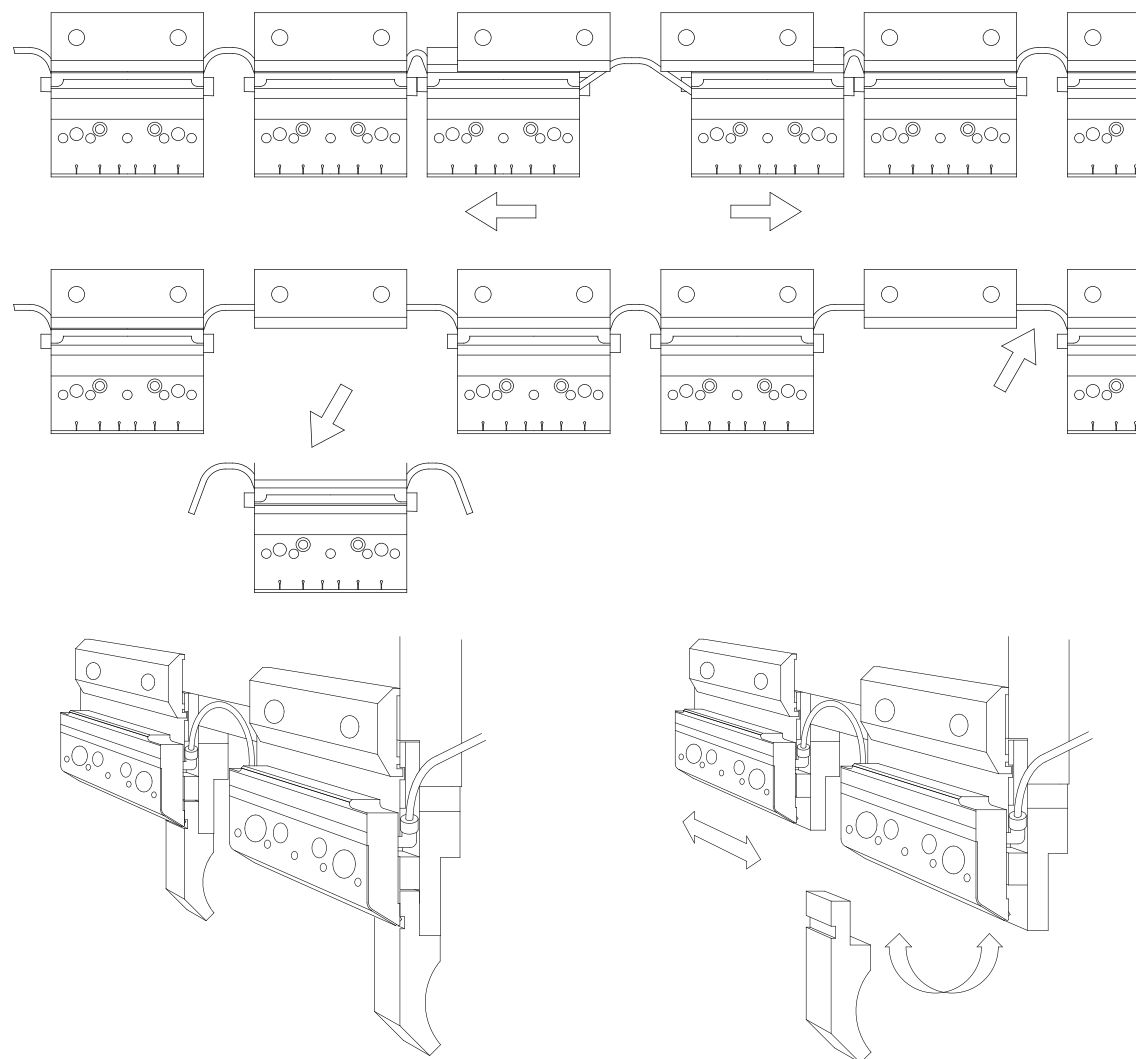
Peso / weight = 5,2 kg

Sistema di staffaggio pneumatico superiore
composto da:

- Intermediari speciali L=150mm H100mm; asse di piegatura a 7mm.
- Staffa pneumatica con sistema anticaduta per inserimento/rimozione verticale da fronte macchina ed allineamento degli utensili in fase di chiusura della staffa.
- Ogni intermediario viene montato sulla tavola superiore tramite le staffe originali della macchina il flusso pneumatico viene gestito tramite tubi flessibili che ne permettono lo spostamento e la rimozione.

Upper pneumatic clamping system made up of:

- Special intermediates L=150mm H100mm; bending axis at 7mm.
- Pneumatic safety clamp, it allows the tooling vertical removal/insertion from the machine front and the tool alignment during the clamping phase.
- Each intermediate mounts to the upper beam through the original machine clamp. The pneumatic flow is managed through flexible pipes that allows the intermediates removal and displacement.



Per utilizzare il sistema EUROGRIP P è necessaria la fornitura di componenti pneumatici (che verranno selezionati al momento dell'offerta)

The EUROGRIP SYSTEM needs, for being utilized, the supply of some pneumatic components (that will be selected at offer time)

SISTEMA DI STAFFAGGIO PNEUMATICO PER UTENSILI INFERIORI EUROGRIP- MODELLO "P-DHOLD"
PNEUMATIC LOWER TOOL CLAMPING SYSTEM EUROGRIP – MODEL "P-DHOLD"



4394

| | |
|--------|---------|
| 835 mm | 27,8 kg |
| 415 mm | 13,8 kg |
| 625 mm | 20,8 kg |

Sistema di staffaggio pneumatico inferiore ad alta velocità composto da unità di bloccaggio inferiori ad azionamento pneumatico che gestiscono l'apertura e la chiusura istantanea e contemporanea di tutte le staffe inferiori della macchina. Il flusso pneumatico transita attraverso le unità per evitare interferenze in fase di piega.

Ogni unità è alta 55mm e Lunga 835mm oppure 415mm spostamenti e rimozioni degli intermediari intermediates removal and displacement.

High speed lower pneumatic clamping system made up of more lower units operated pneumatically that open and close instantaneously all of the lower clamps. The pneumatic flow is driven through the units body in order to avoid any interference during the bending phase.

Each unit is 55mm high and 835 or 415mm long.

Per utilizzare il sistema EUROGRIP P è necessaria la fornitura di componenti pneumatici (che verranno selezionati al momento dell'offerta)

The EUROGRIP SYSTEM needs, for being utilized, the supply of some pneumatic components (that will be selected at offer time)



SISTEMA DI STAFFAGGIO MANUALE PER UTENSILI SUPERIORI EUROGRIP - MODELLO "M-TOP"
MANUAL UPPER TOOL CLAMPING SYSTEM EUROGRIP – MODEL "M-TOP"

4390

Peso / weight = 5,2 kg

Sistema manuale di staffaggio superiore composto da:

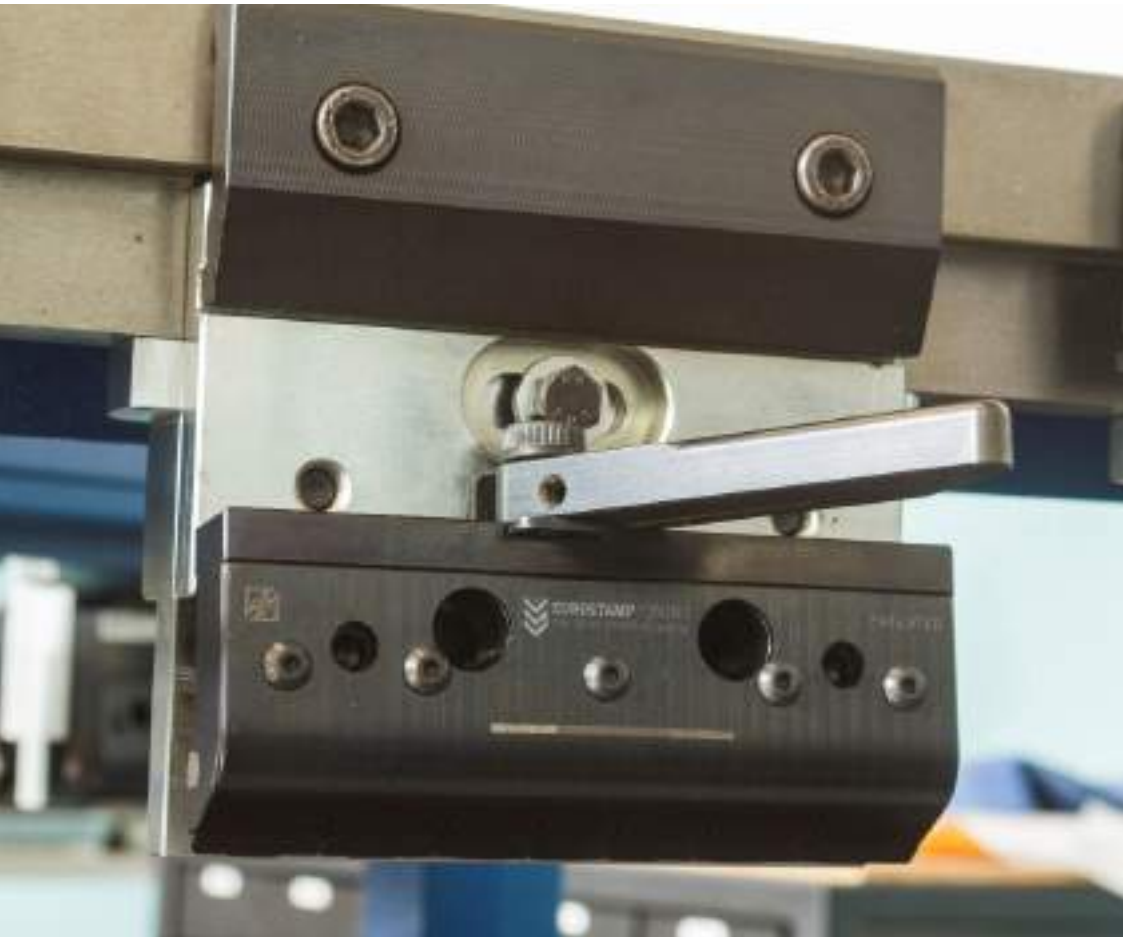
- Intermediari speciali L=150mm H100mm; asse di piegatura a 7mm.
- Staffa manuale con sistema anticaduta e leva di comando a scomparsa per inserimento/rimozione verticale da fronte macchina ed allineamento degli utensili in fase di chiusura della staffa.
- Ogni intermediario viene montato sulla tavola superiore tramite la staffa originale della macchina.

Manual upper clamping system made up of:

- Special intermediates L=150mm H100mm; bending axis at 7mm.
- Manual safety clamp featured with an horizontal handle, it allows the tooling vertical removal/insertion from the machine front and the tool alignment during the clamping phase.
- Each intermediate mounts to the upper beam through the original machine clamp.



SISTEMA DI STAFFAGGIO MANUALE PER UTENSILI SUPERIORI EUROGRIP – STAFFA PER RETROFIT MODELLO “M-EASY”
MANUAL UPPER TOOL CLAMPING SYSTEM EUROGRIP – RETROFIT CLAMP MODEL “M-EASY”



4389

Peso / weight = 0,8 kg

EUROGRIP M-EASY è la più intelligente soluzione per velocizzare e semplificare le operazioni di cambio utensili con il minimo investimento: sostituisce la staffa originale perché è adatta agli intermediari esistenti con le dimensioni L=150mm; H=100mm e asse di piegatura a 7mm.

La staffa di sicurezza M-EASY viene operata tramite una leva a scomparsa, permette l'inserimento/rimozione verticale da fronte macchina e, in fase di bloccaggio, solleva l'utensile per allinearlo.

EUROGRIP M-EASY is the most clever solution for speeding up and simplifying the upper tooling replacement operation with the minimum investment: it replaces the original clamp as it fits on the existing intermediates with dimension width 150mm; height 100mm; bending axis at 7mm.

The M-EASY safety clamp is operated by a horizontal handle, it allows the tooling vertical removal/insertion from the machine front and the tool alignment during the clamping phase.



SISTEMA DI STAFFAGGIO MANUALE PER UTENSILI SUPERIORI EUROGRIP – ADATTATORE MODELLO “M-WDP” MANUAL UPPER TOOL CLAMPING SYSTEM EUROGRIP – ADAPTER MODEL “M-WDP”

4393

Peso / weight = 6,7 kg

EUROGRIP M-WDP è un adattatore che permette di montare utensili superiori in stile Wila su macchine equipaggiate con il sistema Amada/ Promecam. Se gli utensili sono dotati di pulsante di sicurezza potranno venire inseriti e rimossi verticalmente da fronte macchina in totale sicurezza.

La staffa anteriore dell'adattatore è gestita tramite la leva a scomparsa e in fase di chiusura gli utensili vengono sollevati ed allineati.

Le dimensioni dell'adattatore sono L=150mm; H=100mm e asse di piegatura nella parte superiore a 7mm. L'adattatore è disponibile sia nella versione con o senza cunei di centinatura.

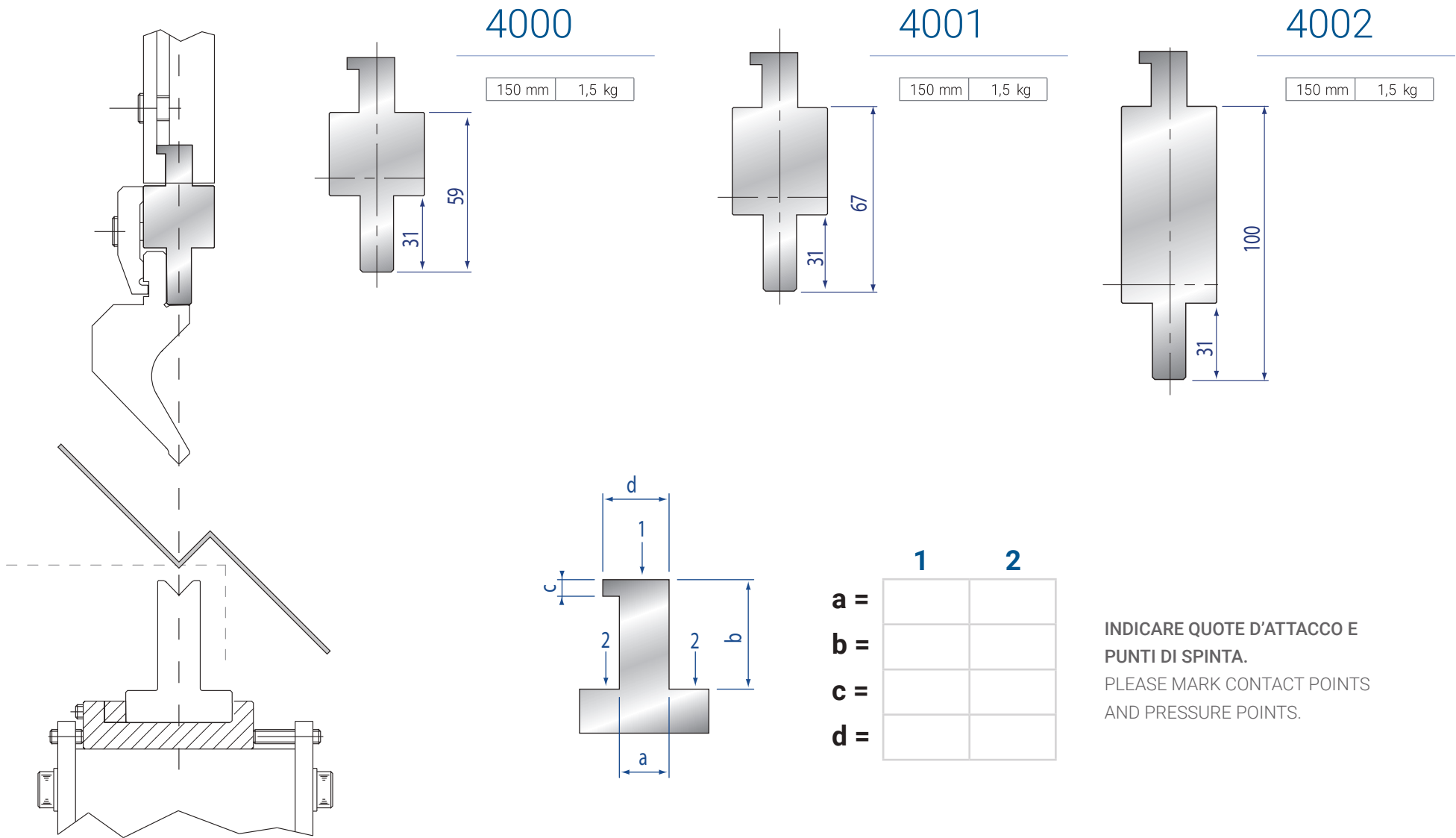
EUROGRIP M-WDP is an upper adapter able to allow the installation of Wila style upper tooling on machines equipped with the Amada/ Promecam clamping system. All of the Wila style tooling, when equipped with safety button, could be inserted/removed vertically from the machine front in full safe conditions.

The adapter front clamp is operated by a horizontal handle; during the clamping phase the clamp lifts up and aligns the tooling.

The adapter is 150mm wide and 100 high; the bending axis on the top side is at 7mm. This adapter is available with and without the crowning wedge.



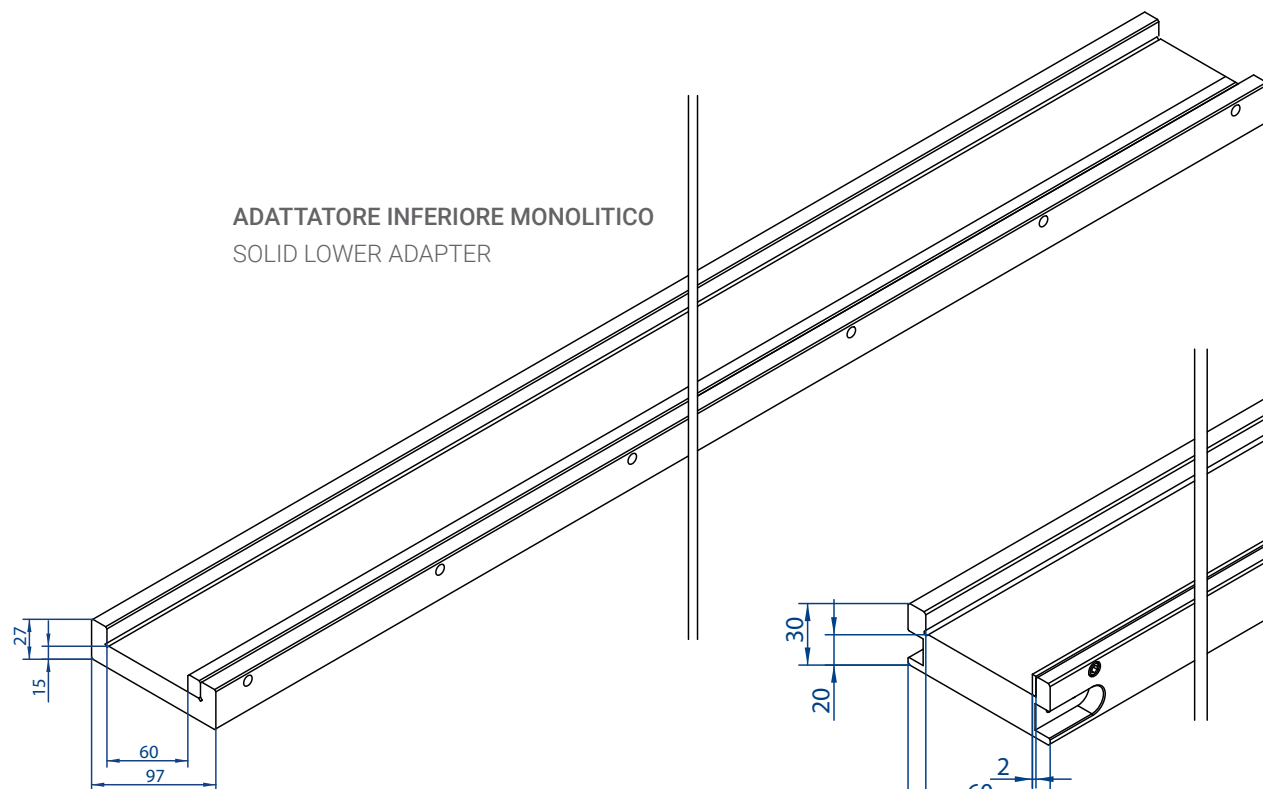
ADATTATORI GENERICI PER UTENSILI SUPERIORI AMADA-PROMECAM
AMADA-PROMECAM GENERIC UPPER TOOL ADAPTERS



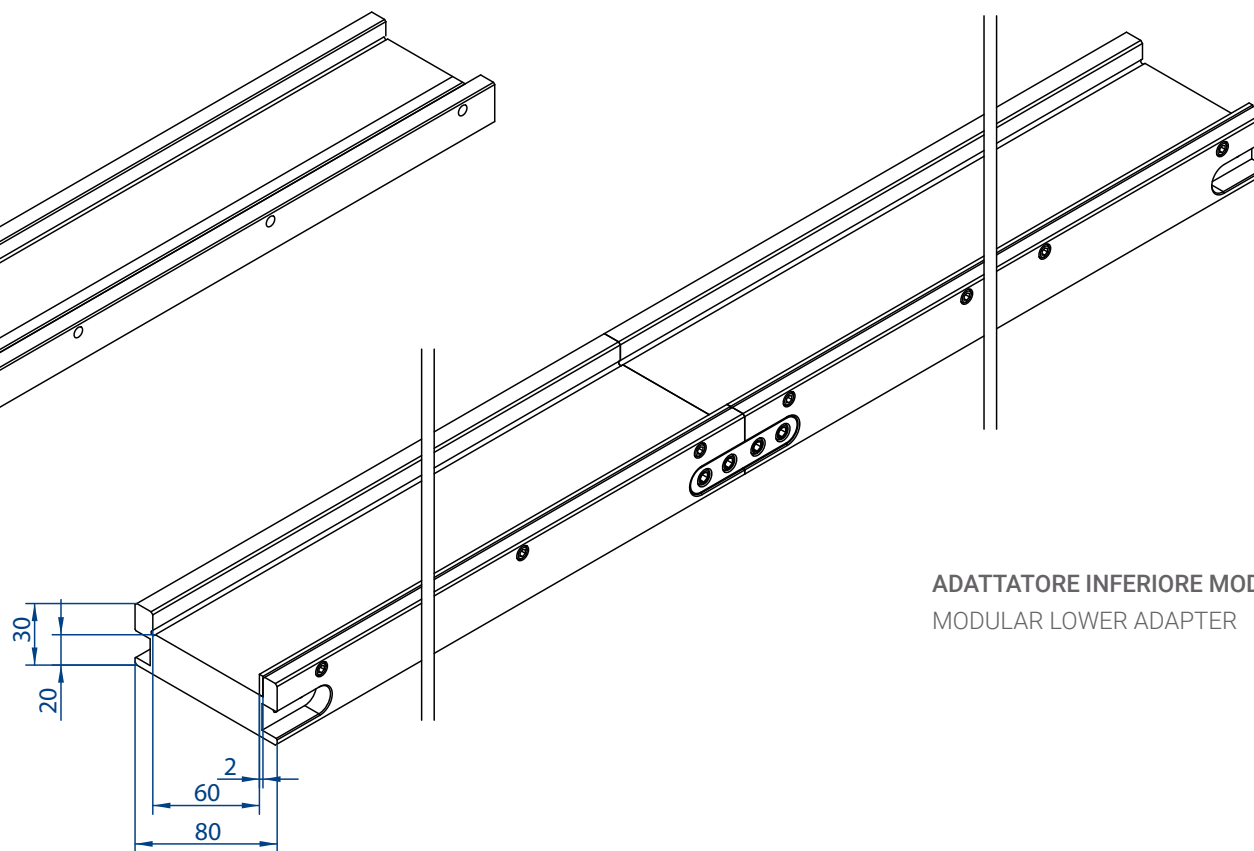
ORDINE MINIMO N. 5 ADATTATORI
MINIMUM ORDER N. 5 ADAPTERS



ADATTATORE INFERIORE MONOLITICO
 SOLID LOWER ADAPTER



ADATTATORE INFERIORE MODULARE
 MODULAR LOWER ADAPTER



9010

2100 mm | 27,0 kg

9011

2600 mm | 34,0 kg

9012

3100 mm | 40,0 kg

9013

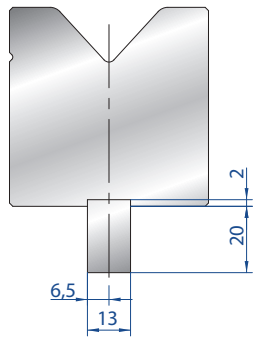
4100 mm | 53,0 kg

9020

1050mm | 14,5 kg

9021

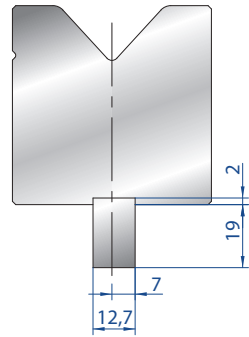
520mm | 7,1 kg



8100

Bystronic /
Trumpf

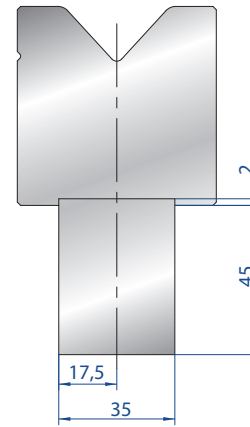
| | |
|--------|--------|
| 835 mm | 1,8 kg |
| 415 mm | 0,9 kg |



8101

Lvd

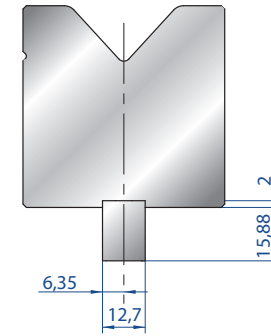
| | |
|--------|--------|
| 835 mm | 1,8 kg |
| 415 mm | 0,9 kg |



8102

Weinbrenner

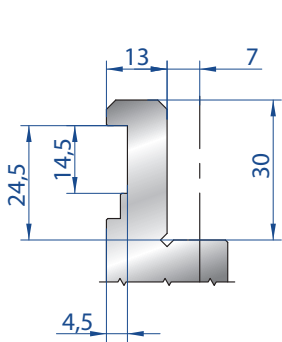
| | |
|--------|---------|
| 835 mm | 10,5 kg |
| 415 mm | 5,2 kg |



8107

American

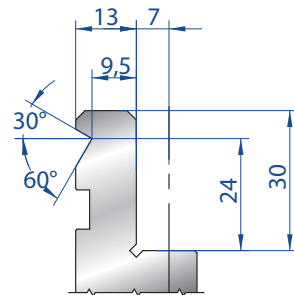
| | |
|--------|--------|
| 835 mm | 1,4 kg |
| 415 mm | 0,7 kg |



8010

Barretta

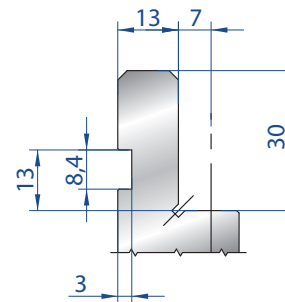
| |
|---------------------|
| 835 mm |
| 415 mm |
| 805 mm SEZIONATO |



8011

BMB

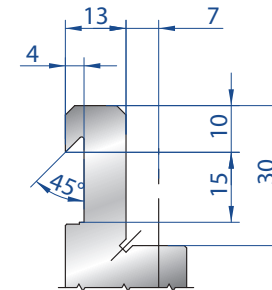
| |
|---------------------|
| 835 mm |
| 415 mm |
| 805 mm SEZIONATO |



8012

Amada /
Promecam

| |
|----------|
| STANDARD |
|----------|

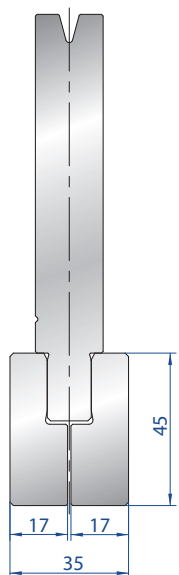


8013

Gasparini

| |
|---------------------|
| 835 mm |
| 415 mm |
| 805 mm SEZIONATO |

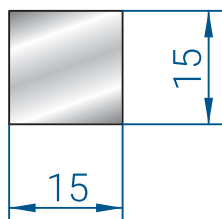




8105

Weinbrenner

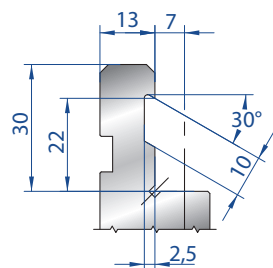
| | |
|--------|---------|
| 1000mm | 20,0 kg |
| 500mm | 10,0 kg |



8106

Trafilati 15X15
Square bar 15X15

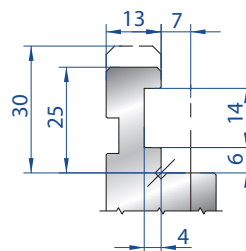
| | |
|--------|--------|
| 835 mm | 2,9 kg |
|--------|--------|



8014

Teda

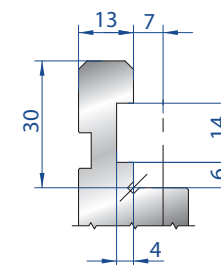
| |
|---------------------|
| 835 mm |
| 415 mm |
| 805 mm SEZIONATO |



8016

Euro Bystronic

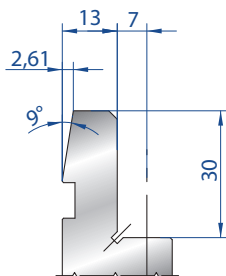
| |
|---------------------|
| 835 mm |
| 415 mm |
| 805 mm SEZIONATO |



8017

Bystronic

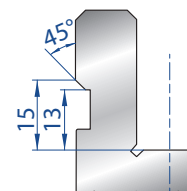
| |
|---------------------|
| 835 mm |
| 415 mm |
| 805 mm SEZIONATO |



8020

One Touch

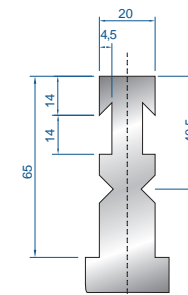
| |
|---------------------|
| 835 mm |
| 415 mm |
| 805 mm SEZIONATO |



8021

Smart Clamp

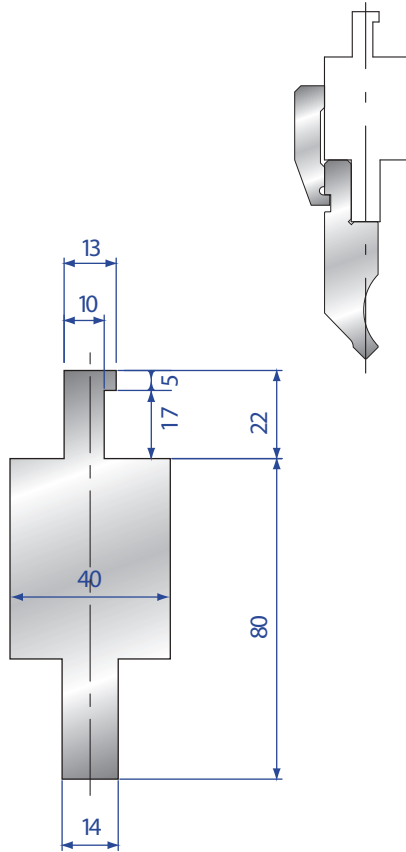
| |
|---------------------|
| 835 mm |
| 415 mm |
| 805 mm SEZIONATO |



8022

Bystronic RF - A

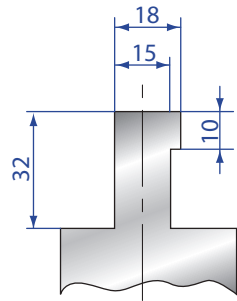
| |
|-----------------------|
| INCLUDED ON DEMAND |
|-----------------------|



4143

LVD **S**
STANDARD

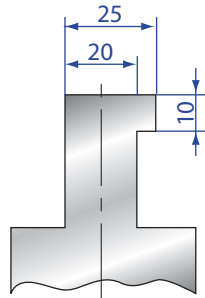
150 mm 3,0 kg



4143

LVD **M** (medium)
SPECIAL

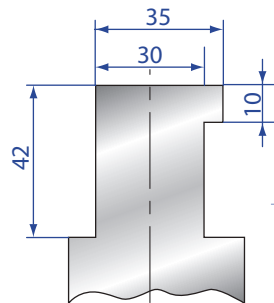
150 mm 3,0 kg



4143

LVD **L** (large)
SPECIAL

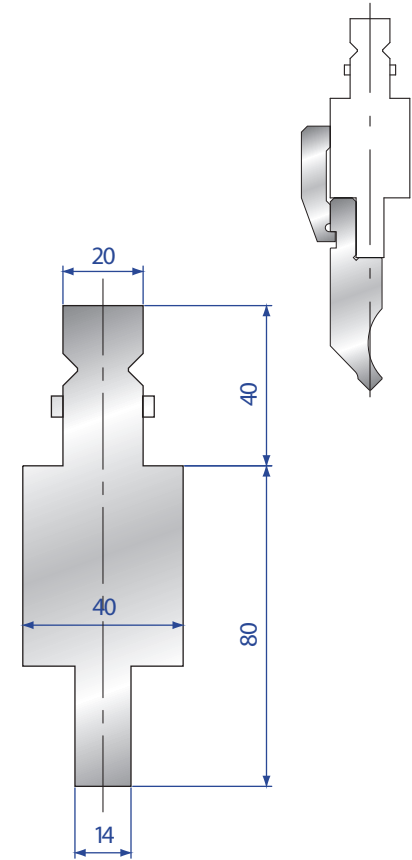
150 mm 3,0 kg



4143

LVD **XL** (extra large)
SPECIAL

150 mm 3,0 kg

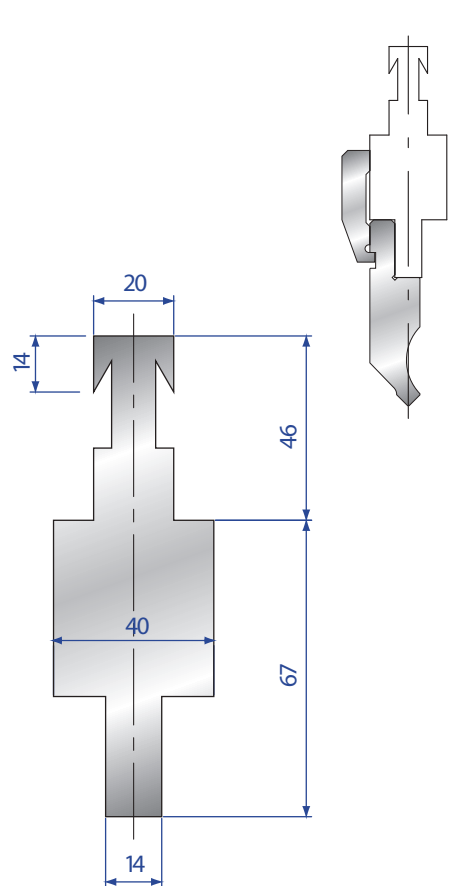


4191

Trumpf/Wila

150 mm 4,0 kg

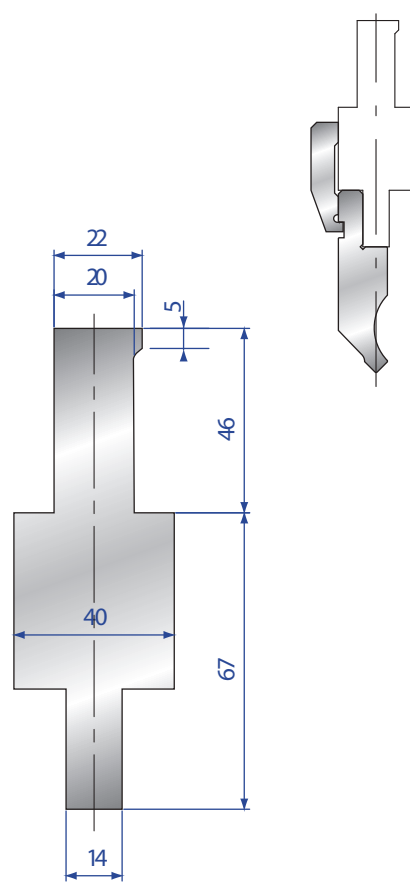




4192

Bystronic - R

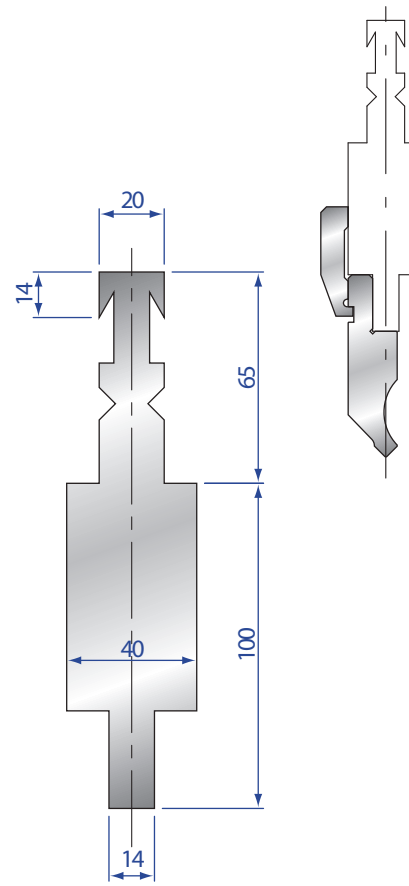
| | |
|--------|--------|
| 150 mm | 3,2 kg |
|--------|--------|



4193

Bystronic - S

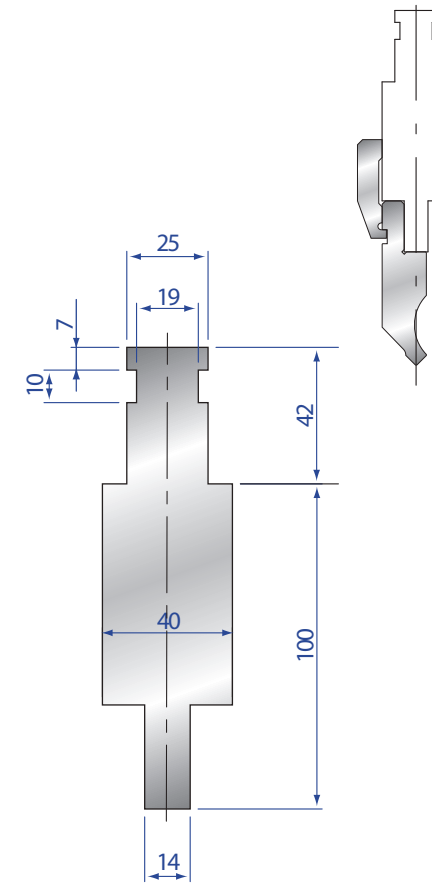
| | |
|--------|--------|
| 150 mm | 3,5 kg |
|--------|--------|



4214

Bystronic - RF-A

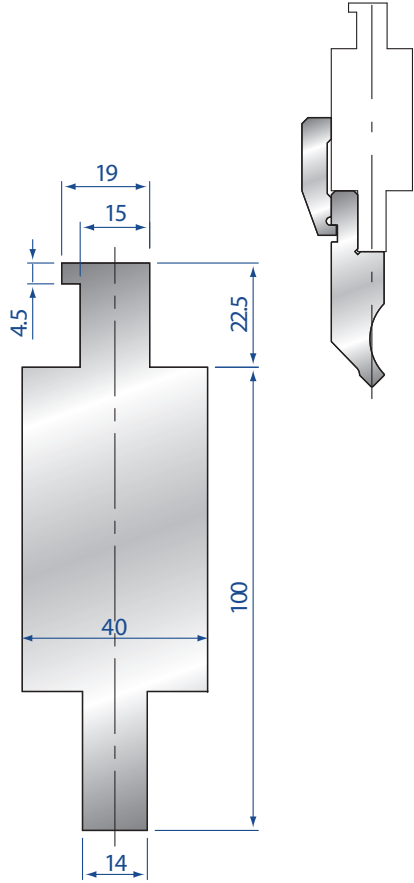
| | |
|--------|--------|
| 150 mm | 5,0 kg |
|--------|--------|



4215

Weinbrenner

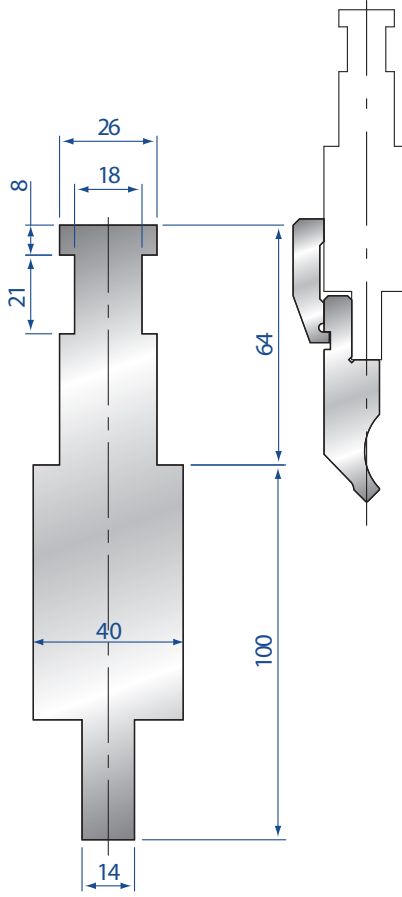
| | |
|--------|--------|
| 150 mm | 5,0 kg |
|--------|--------|



4216

CBC

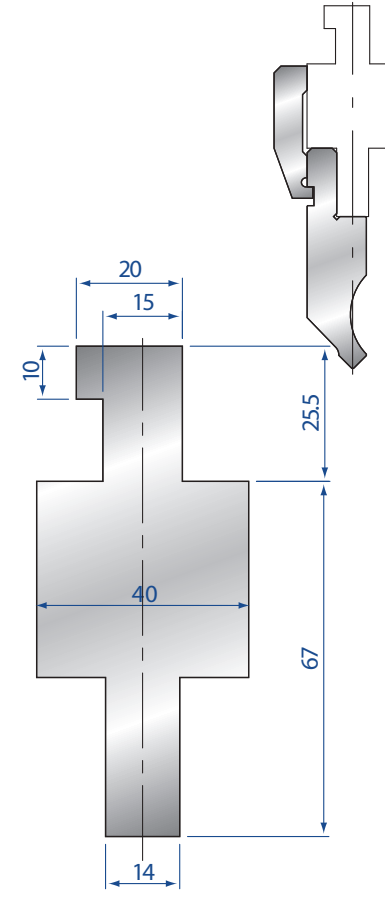
| | |
|--------|--------|
| 150 mm | 4,5 kg |
|--------|--------|



4217

EHT

| | |
|--------|--------|
| 150 mm | 5,5 kg |
|--------|--------|



4218

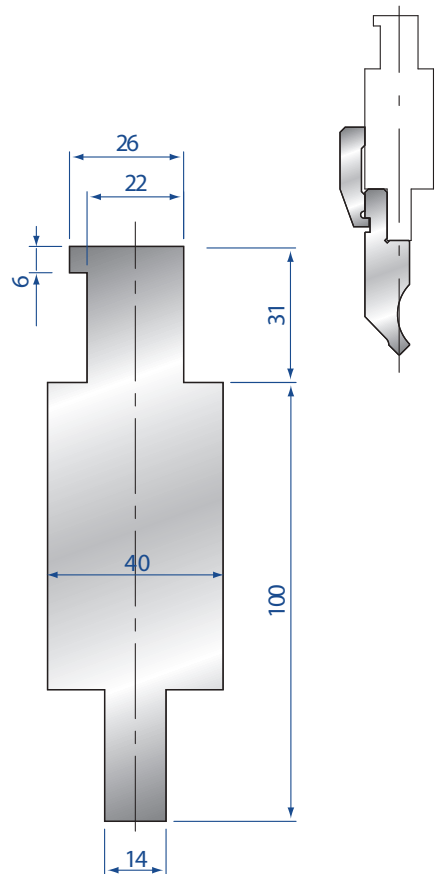
Durmazlar

| | |
|--------|--------|
| 150 mm | 3,0 kg |
|--------|--------|



ADATTATORI SPECIFICI PER UTENSILI SUPERIORI AMADA-PROMECAM
AMADA-PROMECAM SPECIFIC UPPER TOOL ADAPTERS

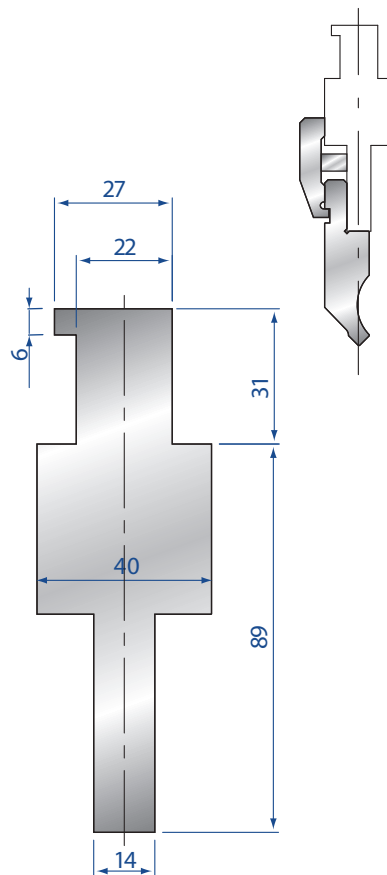
ACCESSORI
ACCESSORIES



4229

Darley

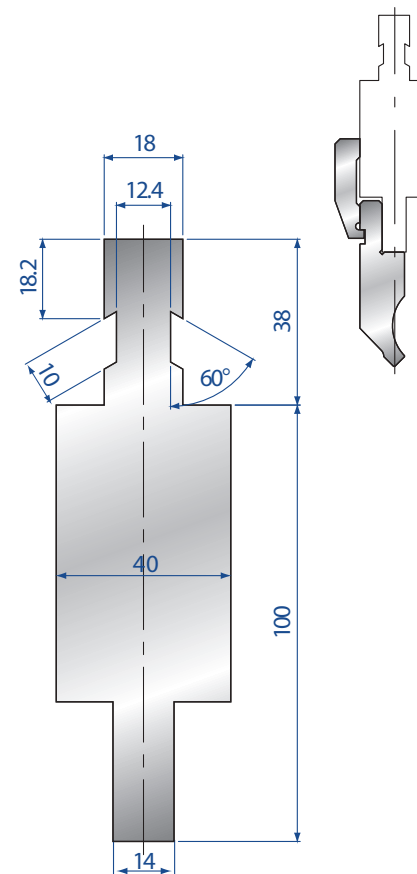
| | |
|--------|--------|
| 150 mm | 4,5 kg |
|--------|--------|



4272

Baykal

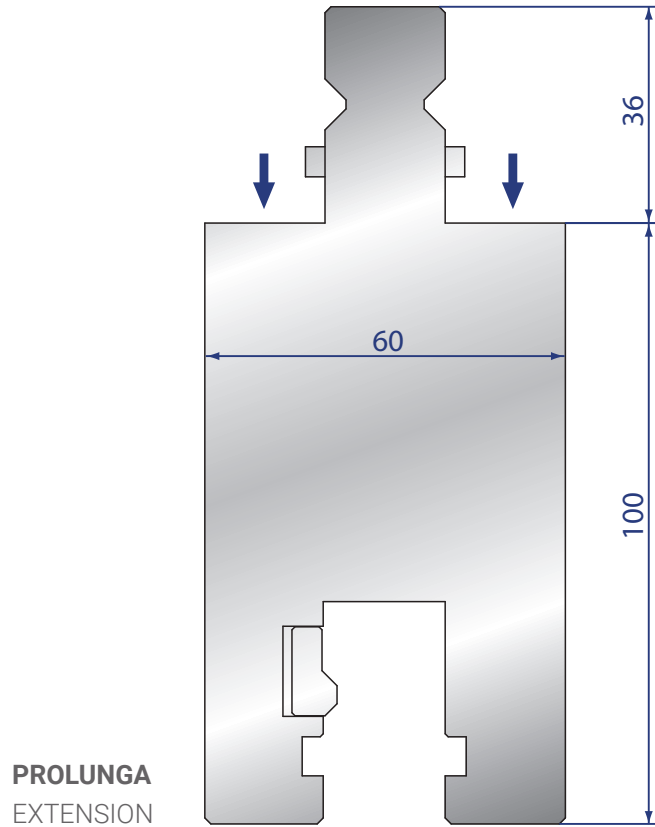
| | |
|--------|--------|
| 150 mm | 4,5 kg |
|--------|--------|



4273

Colgar

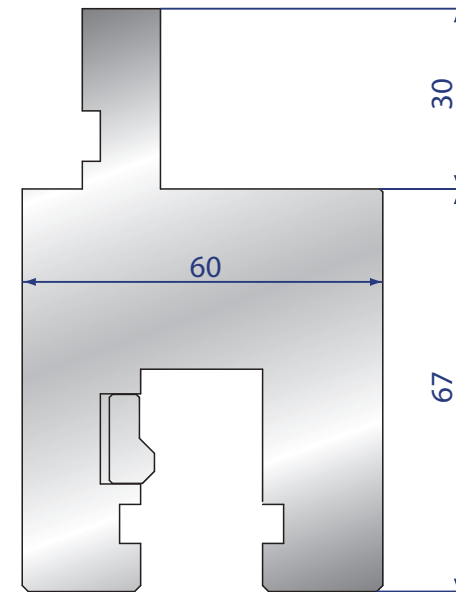
| | |
|--------|--------|
| 150 mm | 5,0 kg |
|--------|--------|



4361

Trumpf / Trumpf
H = 100

| | |
|--------|--------|
| 150 mm | 6,9 kg |
|--------|--------|

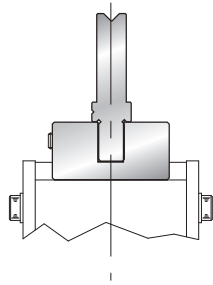
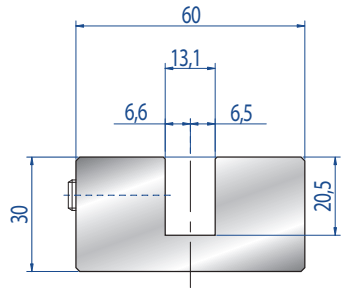


4362

Amada / Trumpf
H = 67

| | |
|--------|--------|
| 150 mm | 4,0 kg |
|--------|--------|

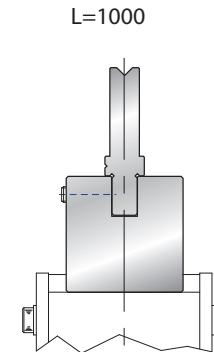
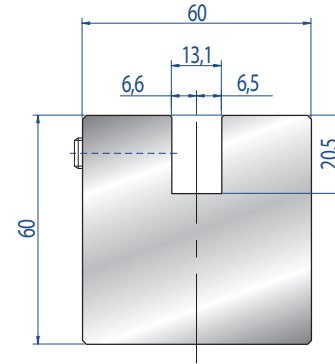




4301

Amada - Bystronic
/ Trumpf

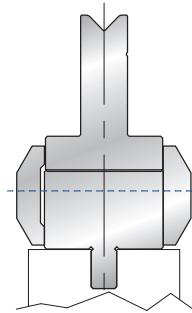
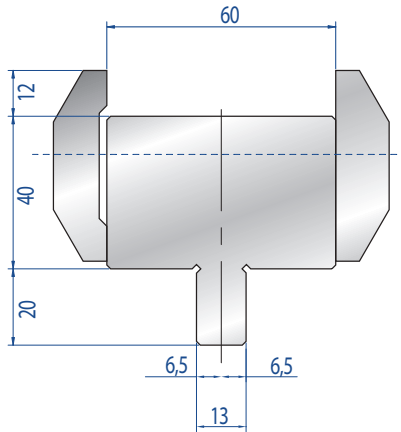
| | |
|---------|---------|
| 1000 mm | 12,0 kg |
| 500 mm | 6,0 kg |



4302

Amada - Bystronic
/ Trumpf

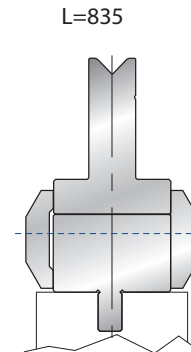
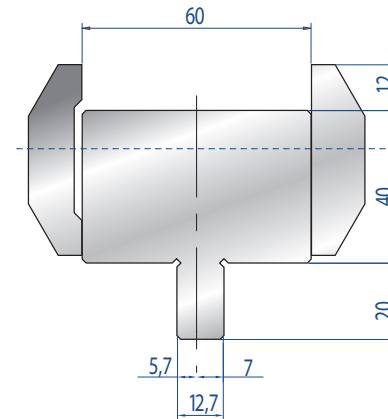
| | |
|---------|---------|
| 1000 mm | 26,0 kg |
| 500 mm | 13,0 kg |



4303

Bystronic / Trumpf - Amada

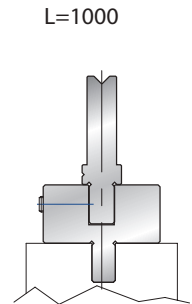
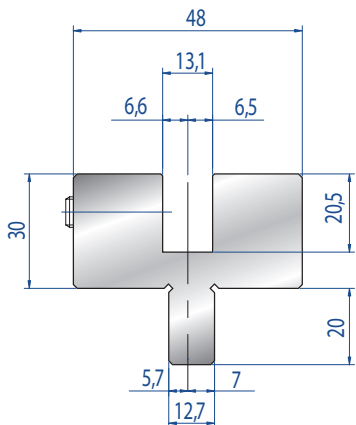
| | |
|--------|---------|
| 835 mm | 25,0 kg |
| 415 mm | 12,0 kg |



4304

LVD / Amada

| | |
|--------|---------|
| 835 mm | 25,0 kg |
| 415 mm | 12,0 kg |



4305

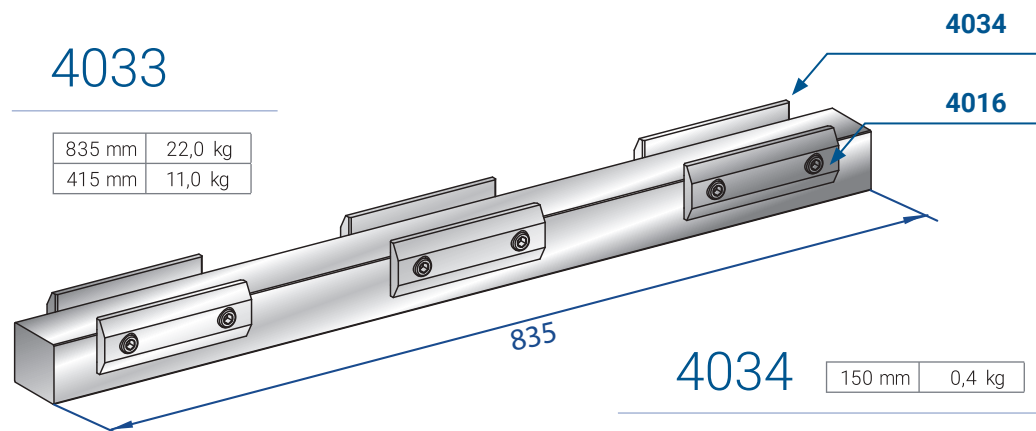
LVD - Bystronic /
Trumpf

| | |
|---------|---------|
| 1000 mm | 11,0 kg |
| 500 mm | 5,0 kg |



4033

| | |
|--------|---------|
| 835 mm | 22,0 kg |
| 415 mm | 11,0 kg |

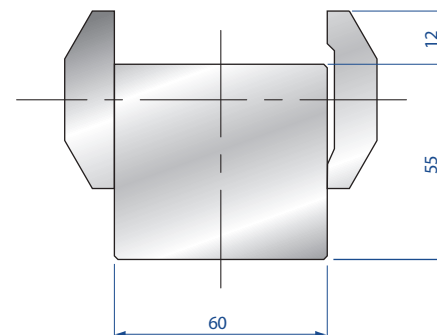


4034

| | |
|--------|--------|
| 150 mm | 0,4 kg |
|--------|--------|

4016

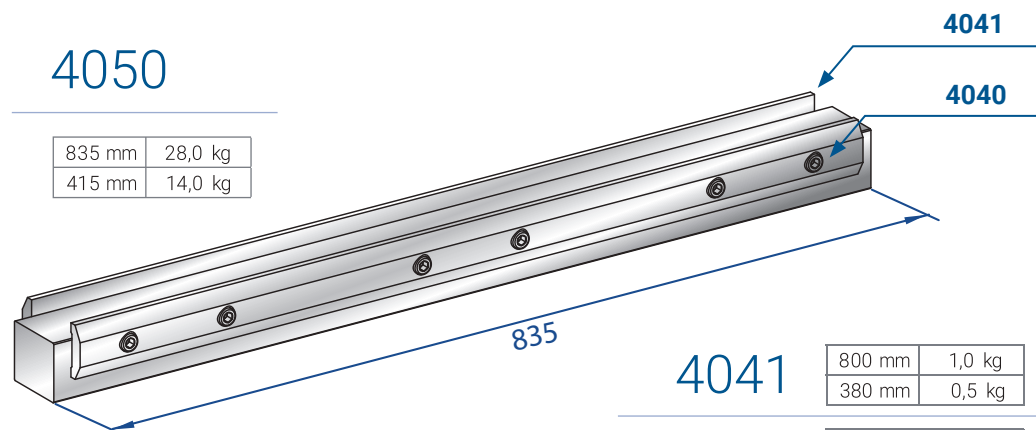
| | |
|--------|--------|
| 150 mm | 0,4 kg |
|--------|--------|



Controtavola Amada
Lower adaptor

4050

| | |
|--------|---------|
| 835 mm | 28,0 kg |
| 415 mm | 14,0 kg |

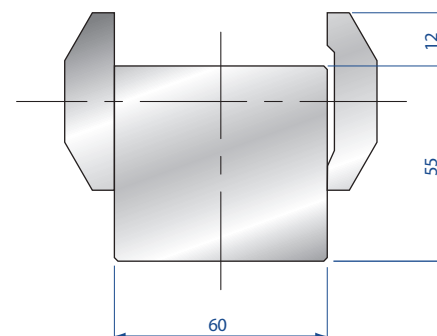


4041

| | |
|--------|--------|
| 800 mm | 1,0 kg |
| 380 mm | 0,5 kg |

4040

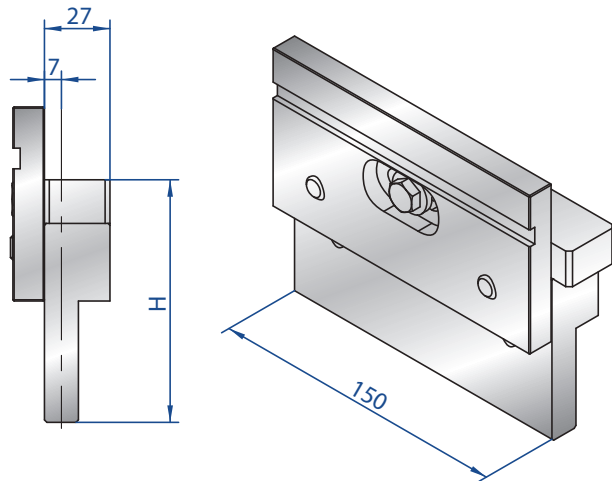
| | |
|--------|--------|
| 800 mm | 1,0 kg |
| 380 mm | 0,5 kg |



Controtavola Amada
Lower adaptor

Il corpo degli intermediari registrabili (completi di cuneo per centinatura) potrebbe essere fornito in versione monolitica oppure assemblata (corpo + attacco)

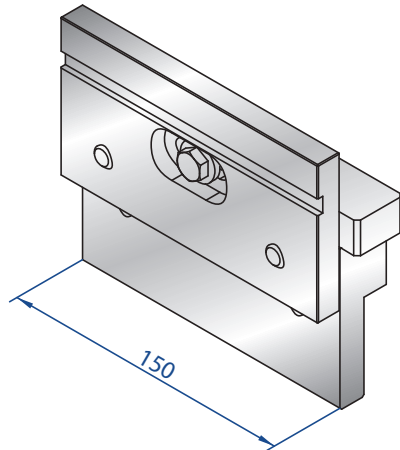
The adjustable intermediate body (complete with crowning wedge) could be supplied in the monolithic version or in the assembled version (body + upper tang)



4221

H = 100 mm

| | |
|--------|--------|
| 150 mm | 3,8 kg |
|--------|--------|



4222

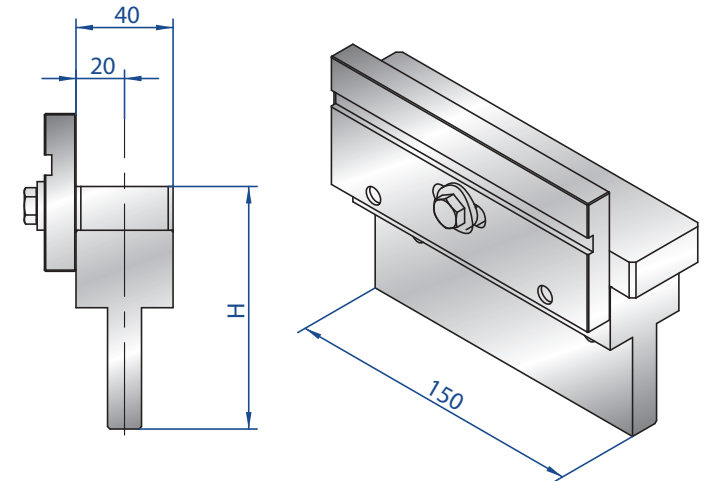
H = 120 mm

| | |
|--------|--------|
| 150 mm | 4,8 kg |
|--------|--------|

4223

H = 150 mm

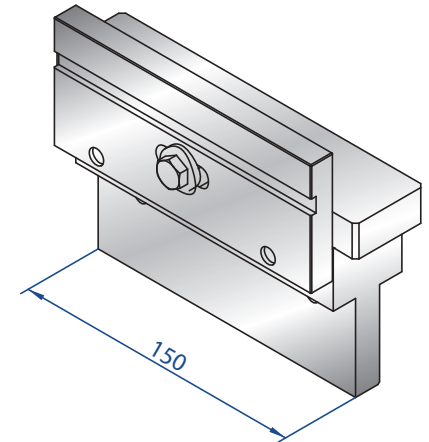
| | |
|--------|--------|
| 150 mm | 5,8 kg |
|--------|--------|



4224

H = 100 mm

| | |
|--------|--------|
| 150 mm | 3,5 kg |
|--------|--------|

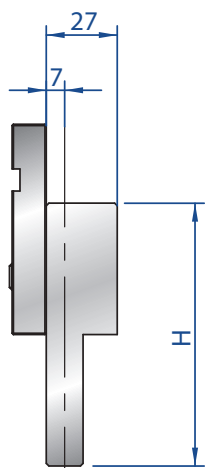


4225

H = 120 mm

| | |
|--------|--------|
| 150 mm | 4,5 kg |
|--------|--------|

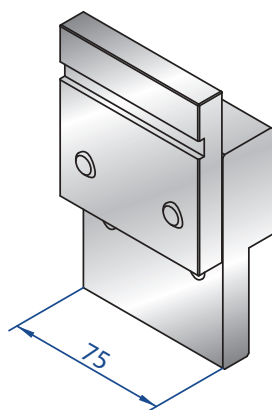




4226

H = 100 mm

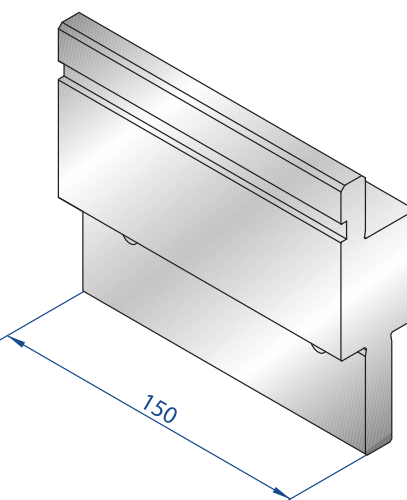
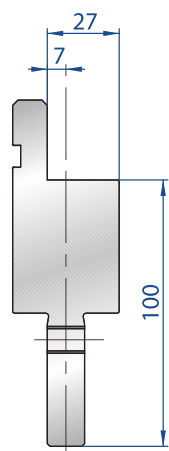
| | |
|-------|--------|
| 75 mm | 3,8 kg |
|-------|--------|



4227

H = 150 mm

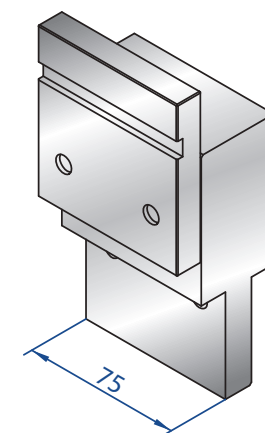
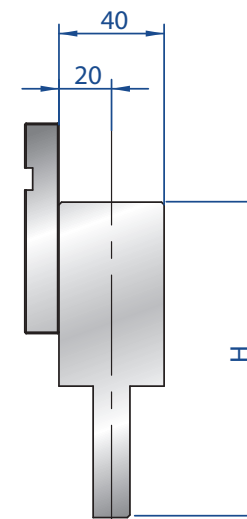
| | |
|-------|--------|
| 75 mm | 5,8 kg |
|-------|--------|



4282

H = 100 mm

| | |
|--------|--------|
| 150 mm | 3,8 kg |
|--------|--------|

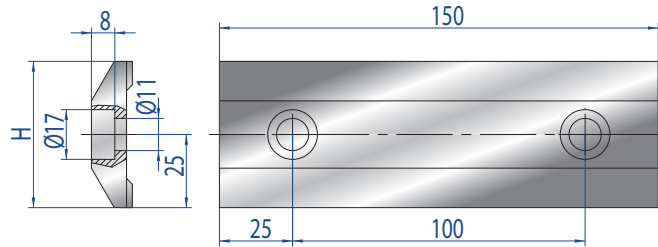


4228

H = 120 mm

| | |
|-------|--------|
| 75 mm | 4,5 kg |
|-------|--------|

LE VITI STANDARD M10X35 VERRANNO INCLUSE SOLO PER ORDINI RELATIVI AD ASSIEME INTERMEDIO PIU' STAFFA
THE STANDARD SCREWS M10X35 WILL BE INCLUDED ONLY FOR ORDERS RELATED TO INTERMEDIATE PLUS CLAMP ASSEMBLIES



4016

H = 50 mm

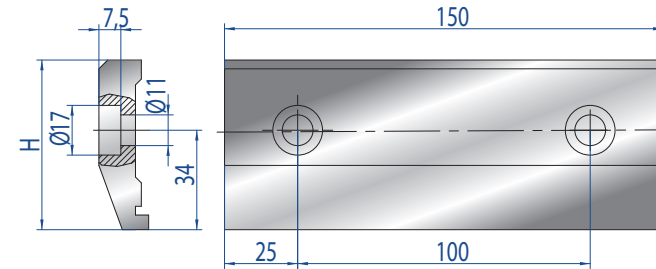
150 mm 0,4 kg

5013

H = 43 mm

150 mm 0,4 kg

DA INSTALLARE UTILIZZANDO VITI STANDARD M10X35
TO BE INSTALLED WITH STANDARD SCREWS M10X35



4020

H = 58 mm

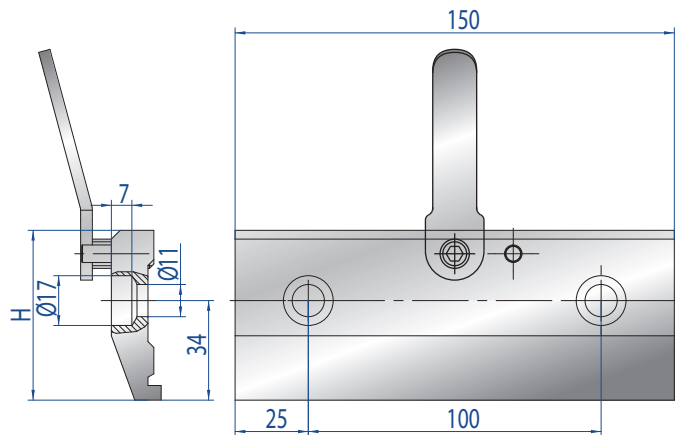
150 mm 0,8 kg

5012

H = 52 mm

150 mm 0,8 kg

DA INSTALLARE UTILIZZANDO VITI STANDARD M10X35
TO BE INSTALLED WITH STANDARD SCREWS M10X35



4021

H = 58 mm

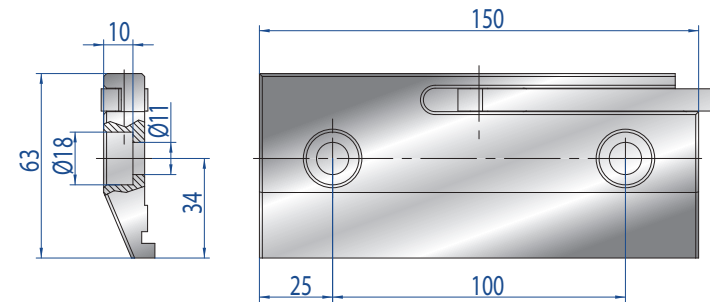
150 mm 0,8 kg

5011

H = 52 mm

150 mm 0,8 kg

DA INSTALLARE UTILIZZANDO LE VITI SPECIALI 4281
TO BE INSTALLED WITH SPECIAL SCREWS 4281



4009

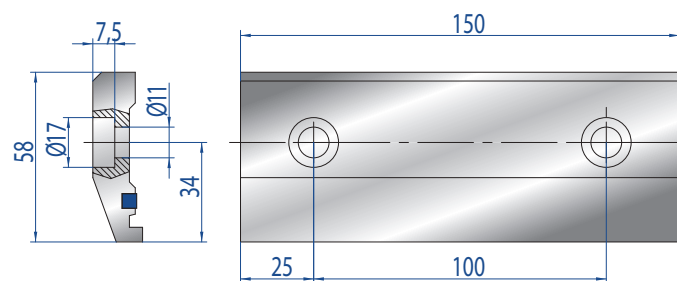
H = 63 mm

150 mm 0,8 kg

DA INSTALLARE UTILIZZANDO VITI STANDARD M10X35
TO BE INSTALLED WITH STANDARD SCREWS M10X35



LE VITI STANDARD M10X35 VERRANNO INCLUSE SOLO PER ORDINI RELATIVI AD ASSIEME INTERMEDIO PIU' STAFFA
THE STANDARD SCREWS M10X35 WILL BE INCLUDED ONLY FOR ORDERS RELATED TO INTERMEDIATE PLUS CLAMP ASSEMBLIES

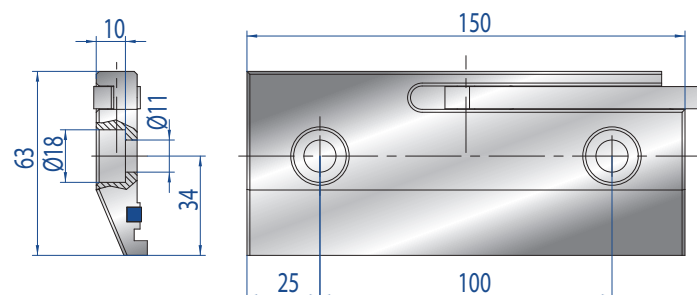


4199

H = 58 mm

150 mm 0,8 kg

DA INSTALLARE UTILIZZANDO VITI STANDARD M10X35
TO BE INSTALLED WITH STANDARD SCREWS M10X35

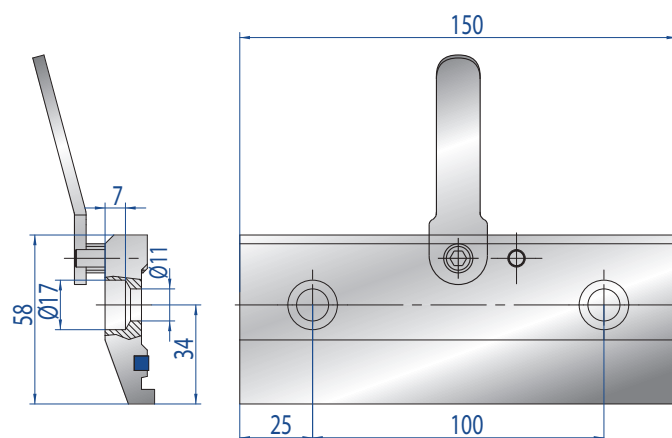


4220

H = 63 mm

150 mm 0,8 kg

DA INSTALLARE UTILIZZANDO VITI STANDARD M10X35
TO BE INSTALLED WITH STANDARD SCREWS M10X35

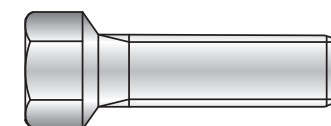


4219

H = 58 mm

150 mm 0,8 kg

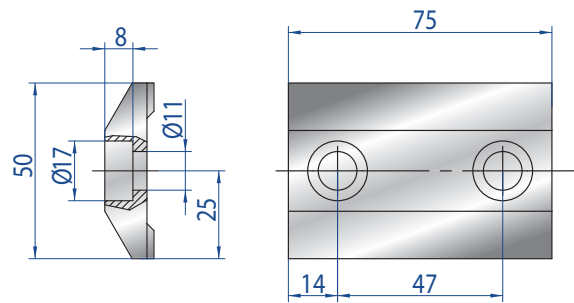
DA INSTALLARE UTILIZZANDO LE VITI SPECIALI 4281
TO BE INSTALLED WITH SPECIAL SCREWS 4281



4281

VITI SPECIALI PER STAFFE 4021-5011-4219-4007
FORNITE CON STAFFA
SPECIAL SCREWS FOR CLAMPS 4021-5011-4219-4007
SUPPLIED WITH CLAMP

LE VITI STANDARD M10X35 VERRANNO INCLUSE SOLO PER ORDINI RELATIVI AD ASSIEME INTERMEDIO PIU' STAFFA
 THE STANDARD SCREWS M10X35 WILL BE INCLUDED ONLY FOR ORDERS RELATED TO INTERMEDIATE PLUS CLAMP ASSEMBLIES

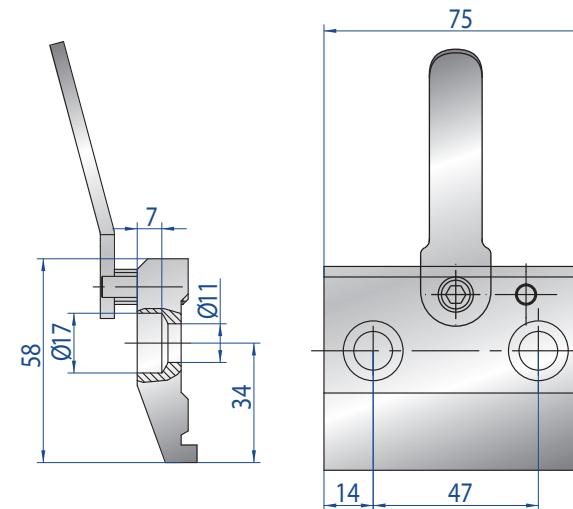


4008

H = 50 mm

75 mm | 0,2 kg

DA INSTALLARE UTILIZZANDO VITI STANDARD M10X35
 TO BE INSTALLED WITH STANDARD SCREWS M10X35

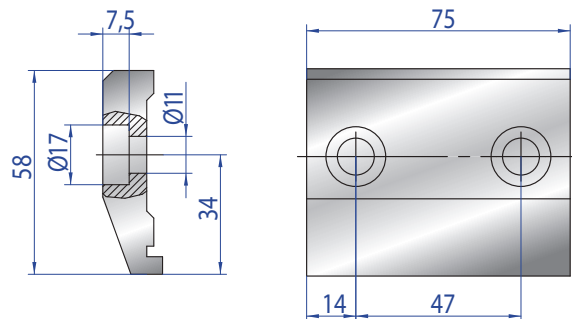


4007

H = 58 mm

75 mm | 0,4 kg

DA INSTALLARE UTILIZZANDO LE VITI SPECIALI 4281
 TO BE INSTALLED WITH SPECIAL SCREWS 4281



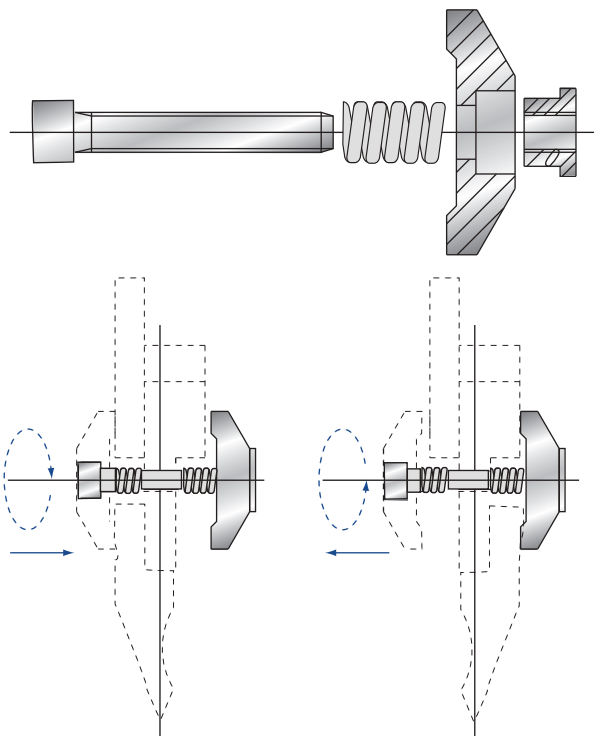
4090

H = 58 mm

75 mm | 0,4 kg

DA INSTALLARE UTILIZZANDO VITI STANDARD M10X35
 TO BE INSTALLED WITH STANDARD SCREWS M10X35

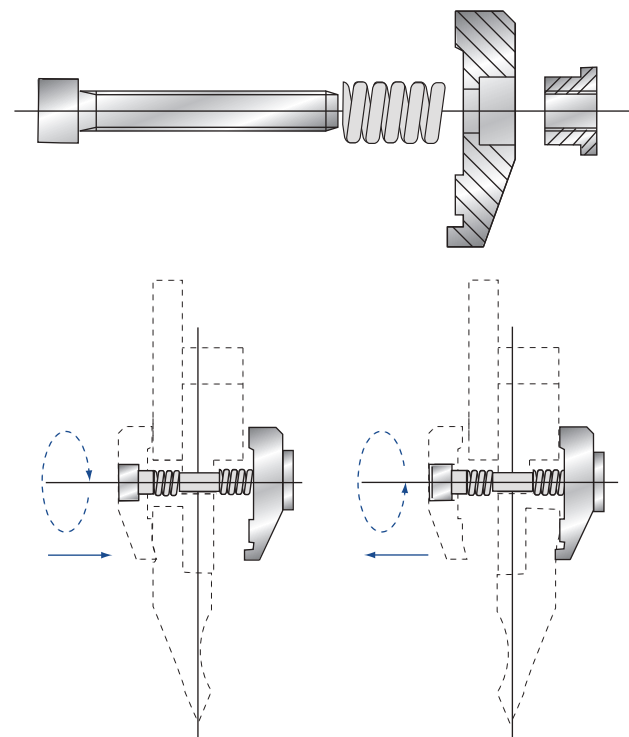




4031

KIT PER DOPPIO STAFFAGGIO
EQUIPMENT FOR DOUBLE CLAMPING

| | |
|--------|--------|
| 150 mm | 1,0 kg |
|--------|--------|



4032

KIT PER DOPPIO STAFFAGGIO
EQUIPMENT FOR DOUBLE CLAMPING

| | |
|--------|--------|
| 150 mm | 1,5 kg |
|--------|--------|

SUPPORTI SPECIFICI PER OGNI MODELLO DI MATRICE REGOLABILE
SPECIFIC HOLDER FOR EACH ADJUSTABLE DIE HOLDER

PER MATRICE 3190 / FOR DIE 3190

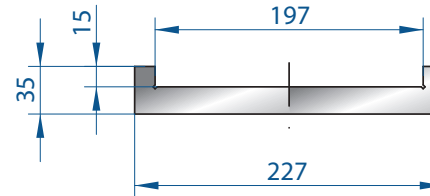
9015

| | |
|---------|----------|
| 3000 mm | 120,0 kg |
| 2000 mm | 80,0 kg |
| 1000 mm | 40,0 kg |
| 500 mm | 20,0 kg |

9018

| | |
|---------|---------|
| 1000 mm | 40,0 kg |
| 500 mm | 20,0 kg |

SPECIFICO PER ATTACCO WILA / TRUMPF
WILA/TRUMPF DEDICATED TANG



PER MATRICE 3191 / FOR DIE 3191

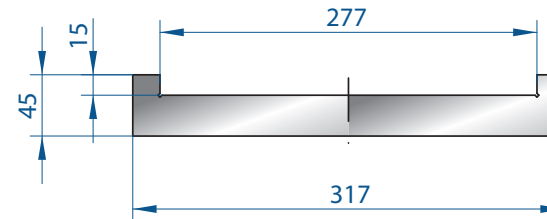
9016

| | |
|---------|----------|
| 3000 mm | 318,0 kg |
| 2000 mm | 212,0 kg |
| 1000 mm | 106,0 kg |
| 500 mm | 53,0 kg |

9019

| | |
|---------|----------|
| 1000 mm | 106,0 kg |
| 500 mm | 53,0 kg |

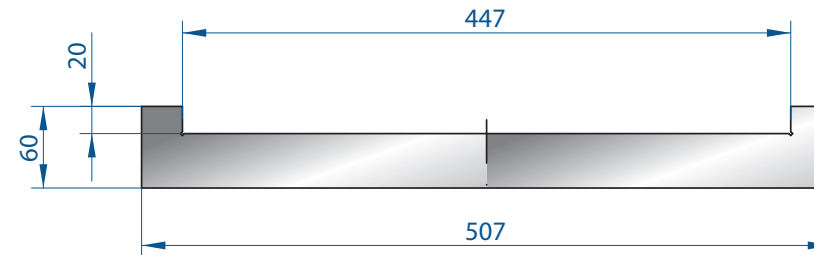
SPECIFICO PER ATTACCO WILA / TRUMPF
WILA/TRUMPF DEDICATED TANG



PER MATRICE 3192 / FOR DIE 3192

9014

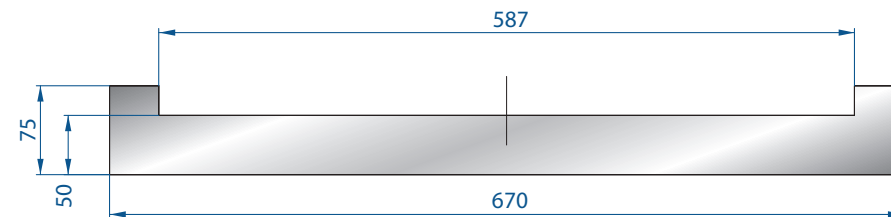
| | |
|---------|----------|
| 3000 mm | 594,0 kg |
| 2400 mm | 396,0 kg |
| 1200 mm | 198,0 kg |
| 600 mm | 99,0 kg |



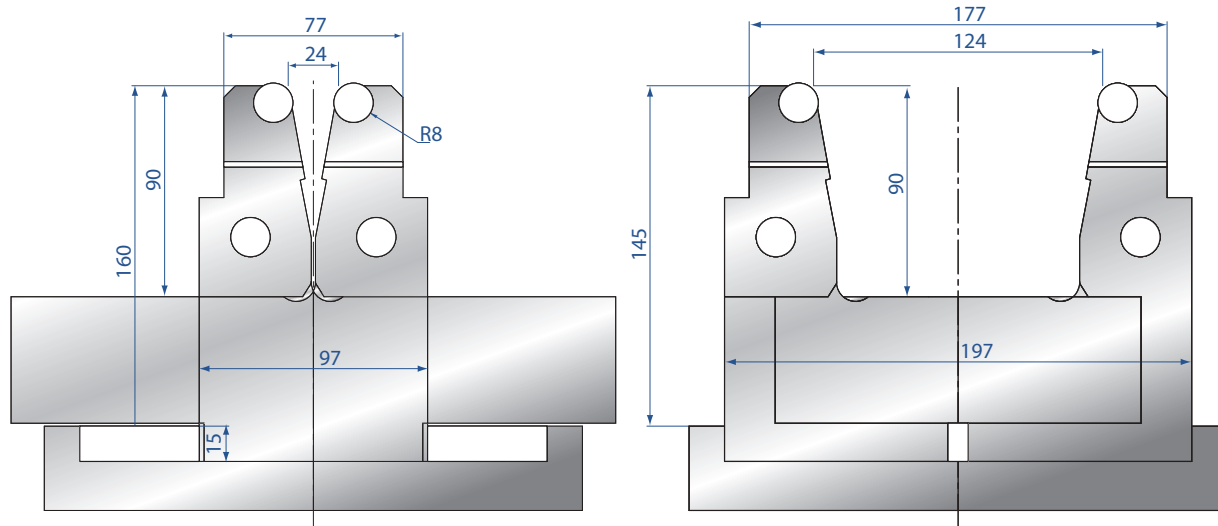
PER MATRICE 3243 / FOR DIE 3243

9017

| | |
|---------|----------|
| 3000 mm | 900,0 kg |
| 2400 mm | 600,0 kg |
| 1200 mm | 300,0 kg |
| 600 mm | 150,0 kg |



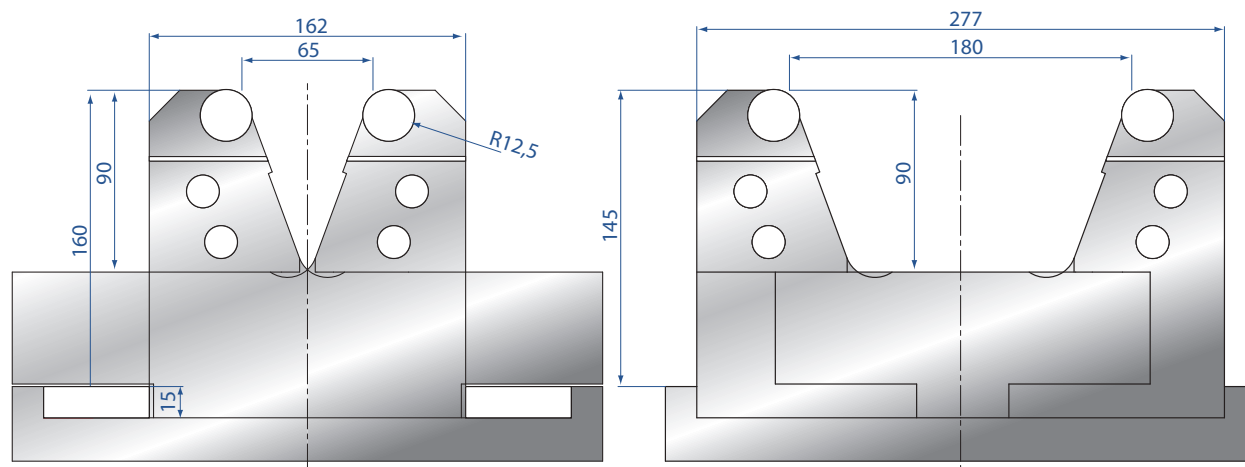
OGNI MODELLO DI MATRICI RICHIEDE UNO SPECIFICO SUPPORTO
EACH DIE REQUIRES THE PROPER SUPPORT"



9015 / 9018 (pag 62)

3190 Angolo di piega massima = 60°
 V = da 24 a 124
 Max =125 T/m a 90°
 Maximum bending angle = 60°
 V= from 24 to 124
 Max =125 T/m at 90°

| | |
|---------|----------|
| 1050 mm | 133,0 kg |
| 1000 mm | 125,0 kg |
| 550 mm | 72,0 kg |
| 500 mm | 64,0 kg |
| 250 mm | 34,0 kg |

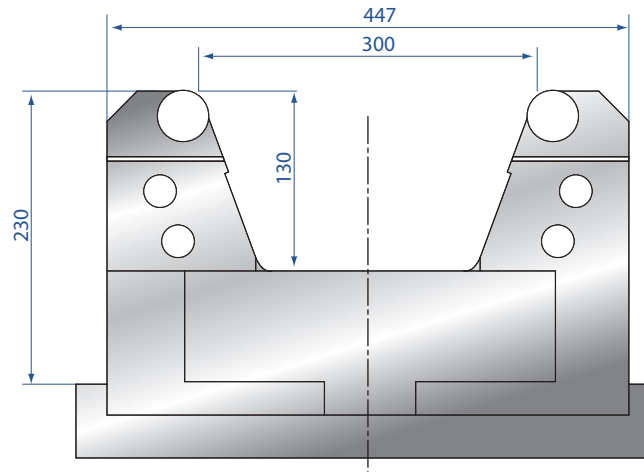
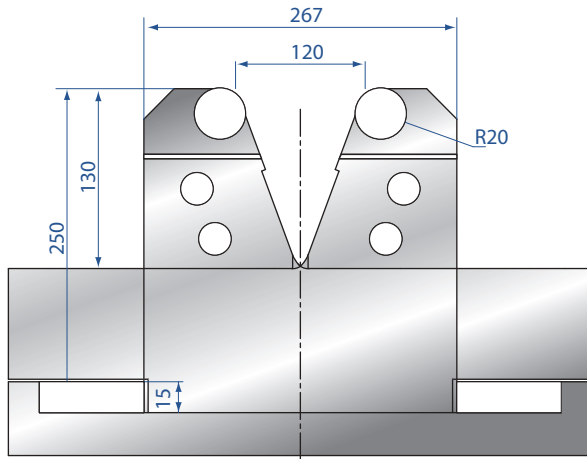


9016 / 9019 (pag 62)

3191 Angolo di piega massima = 60°
 V = da 60 a 180
 Max =200 T/m a 90°
 Maximum bending angle = 60°
 V= from 60 to 180
 Max =200 T/m at 90°

| | |
|---------|----------|
| 1050 mm | 180,0 kg |
| 1000 mm | 170,0 kg |
| 550 mm | 96,0 kg |
| 500 mm | 86,0 kg |
| 250 mm | 44,0 kg |

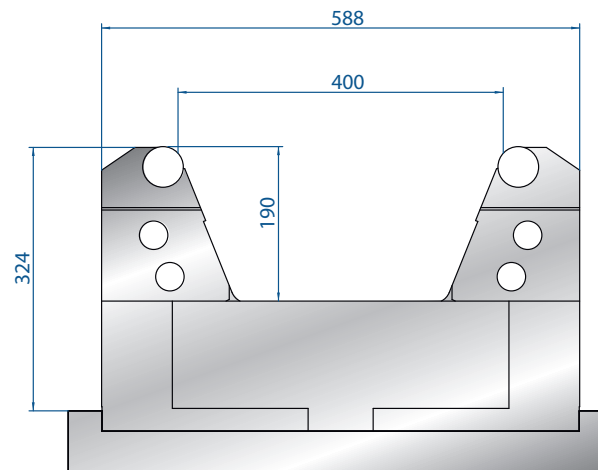
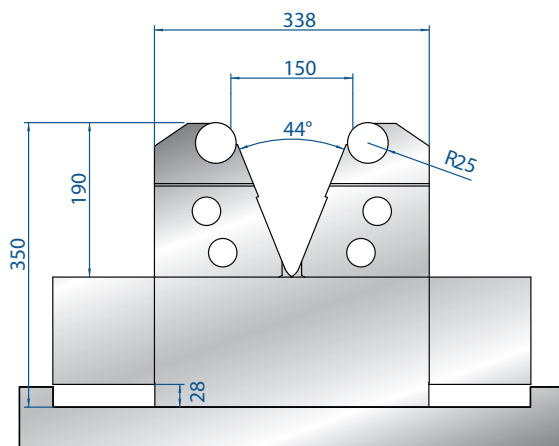
OGNI MODELLO DI MATRICI RICHIEDE UNO SPECIFICO SUPPORTO
EACH DIE REQUIRES THE PROPER SUPPORT



9014 (pag 62)

3192 Angolo di piega massima = 60°
V = da 120 a 300
Max = 400 T/m a 90°
Maximum bending angle = 60°
V = from 120 to 300
Max = 400 T/m at 90°

| | |
|--------|----------|
| 700 mm | 420,0 kg |
| 600 mm | 360,0 kg |
| 500 mm | 300,0 kg |

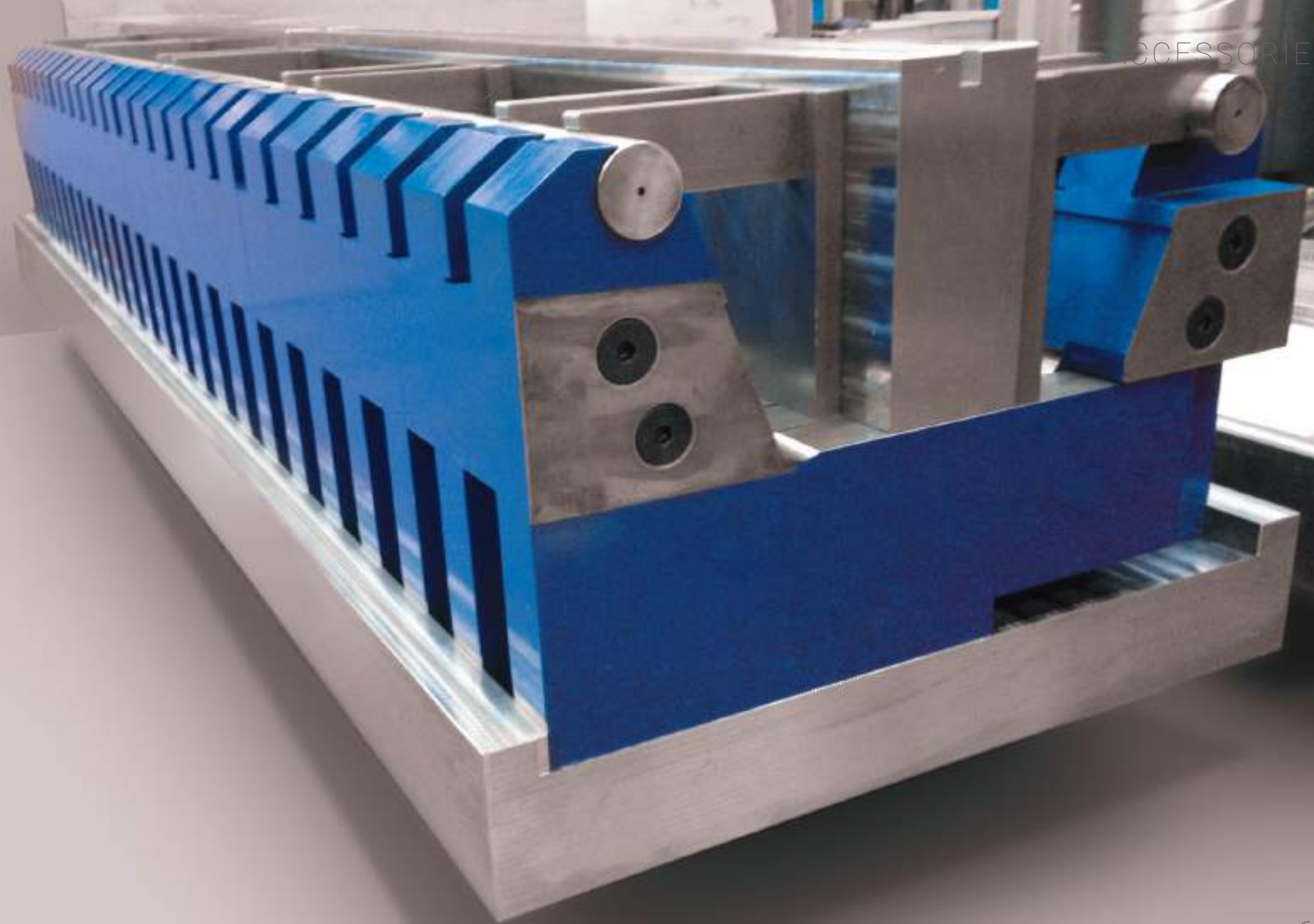


9017 (pag 62≤)

3243 Angolo di piega massima = 60°
V = da 150 a 400
Max = 400 T/m a 90°
Maximum bending angle = 60°
V = from 150 to 400
Max = 400 T/m at 90°

| | |
|--------|----------|
| 600 mm | 560,0 kg |
|--------|----------|







4309

COPPIA DI TENDITORI
COUPLE OF TIGHTENERS

2,0 kg



4308

105 X 0,5 MM DI SPESSORE
105 X 0,5 MM OF THICKNESS
L = 30 MT / 1,7 kg

4314

95 X 0,8 MM DI SPESSORE
95 X 0,8 MM OF THICKNESS
L = 30 MT / 2,7 kg

PELLICOLA DI POLIURETANO ANTIGRAFFIO
SCRATCH-RESISTANT POLYURETHANE FILM



4379

L = 5 m / 0,4 kg
L = 10 m / 0,8 kg

**PANNO PROTETTIVO PER
PREVENIRE LA MARCATURA**
SPESSORE MAX 3 mm
PROTECTIVE CLOTH FOR
PREVENT MARKING
THICKNESS MAX 3 mm



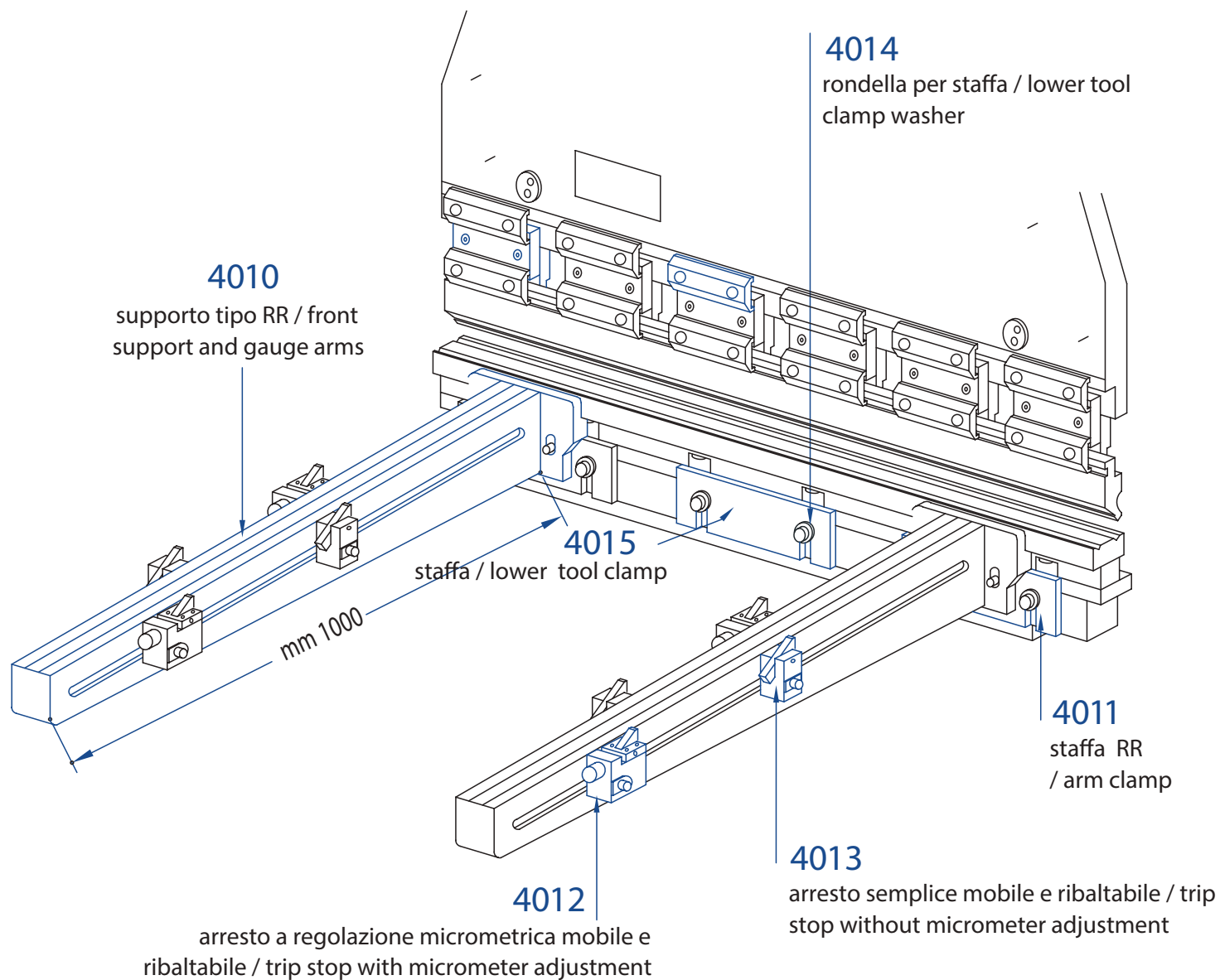
4380

L = 5 m / 0,4 kg
L = 10 m / 0,8 kg

**PANNO PROTETTIVO PER
PREVENIRE LA MARCATURA**
SPESSORE MAX 6 mm
PROTECTIVE CLOTH FOR
PREVENT MARKING
THICKNESS MAX 6 mm









4306

SQUADRE DI RIFERIMENTO
REFERENCE SQUARES

3,0 kg



4307

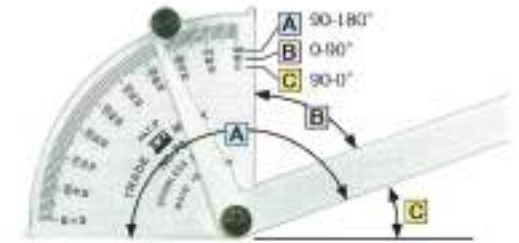
**SQUADRE DI RIFERIMENTO
ORIENTABILI**
ADJUSTABLE REFERENCE
SQUARES

3,5 kg

GONIOMETRO MANUALE PER LA MISURAZIONE DI ANGOLI INTERNI ED ESTERNI CON LA MINIMA INTERFERENZA
MANUAL PROTRACTOR FOR MEASURING INTERNAL AND EXTERNAL ANGLES WITHOUT INTERFERENCE



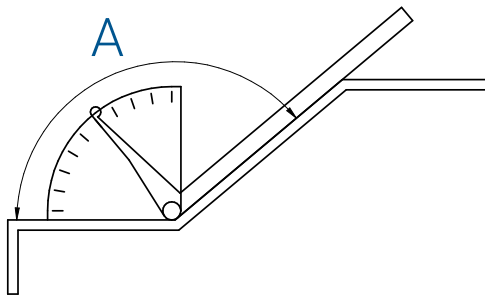
TRIPLA MODALITÀ DI LETTURA
THREE SETS OF READING



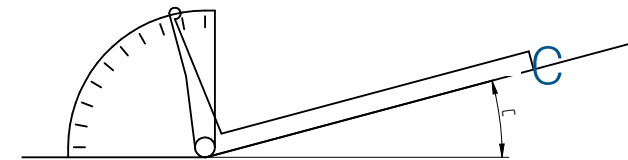
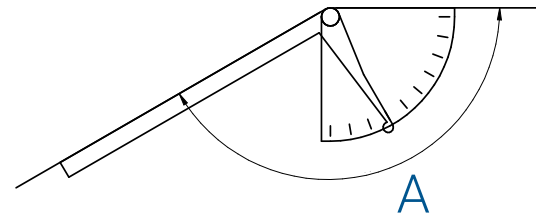
4883

| PRECISIONE ACCURACY | DIMENSIONI DIMENSIONS | UNITÀ GRADUATION | MATERIALE MATERIAL |
|------------------------|--------------------------|---------------------|-----------------------|
| +/- 0,2° | L=255mm H=80mm | 1° | acciaio inox 1,2mm |

MODALITÀ DI UTILIZZO
HOW TO USE



MISURA ANGOLO INTERNO
INTERNAL ANGLE MEASUREMENT



MISURA ANGOLO ESTERNO
OUTSIDE ANGLE MEASUREMENT



CALIBRO DIGITALE / DIGITAL GAUGE

CALIBRO DIGITALE PER LA MISURA DI SMUSSI A 45° E DI RAGGI

DIGITAL GAUGE FOR 45° CHAMFERS AND RADIUS



4384

- UTILIZZABILE PER MISURARE LE DIMENSIONI DI SMUSSI A 45° E DI RAGGI.
- IL PULSANTE C/R COMMUTA FRA MISURA DI SMUSSO (C) E DI RAGGIO (R)
- POSSIBILITÀ DI EFFETTUARE MISURE ASSOLUTE E RELATIVE
- DEFINIZIONE DEL PUNTO 0 IN QUALSIASI POSIZIONE
- PEZZO CAMPIONE Ø 20MM PER CALIBRAZIONE COMPRESO NELLA CONFEZIONE
- MEASURES A SMALL 45°CHAMFER AND RADIUS.
- THE C/R TOGGLES BETWEEN CHAMFER AND RADIUS MEASUREMENT
- ABSOLUTE AND RELATIVE MEASUREMENT FUNCTIONS ARE AVAILABLE
- ZERO SETTING AT ANY POINT
- SETTING MASTER PIN GAUGE FOR CALIBRATION INCLUDED

ACCESSORI
ACCESSORIES



| | | |
|---|--|---|
| MISURAZIONE MEASUREMENT | smusso a 45° su angolo retto; raggio esterno di piegatura. 45° chamfer on a square corner; outer corner radius. | |
| GAMMA DI MISURAZIONE MEASUREMENT RANGE | Smusso su angoli 45° (C) Raggio su angoli 90° (R) Raggio su angoli acuti ≤ 89° (R) | 0,01 - 15,00 mm 0,01 - 25,00 mm 0,06 - 25,00 mm |
| RISOLUZIONE RESOLUTION | 0,01 mm | |
| TOLLERANZA ACCURACY | Smussi = +/- 0,05mm Chamfer = +/- 0,05mm | Raggi= +/- 0,08mm Radius= +/- 0,08mm |
| MATERIALE MATERIAL | Acciaio inox Stainless steel | |



| CODICE CODE | STILE STYLE | ANTE DRAWERS | LUNGHEZZA LENGTH (mm) |
|--------------|---------------------------------|--------------|-----------------------|
| ACARM0NE0003 | Amada | 3 | 835 |
| ACARM1NE0003 | Trumpf / Wila / Bystronic / LVD | 3 | 1100 |
| ACARM2NE0003 | Trumpf / Wila / Bystronic / LVD | 3 | 550 |



| CODICE CODE | STILE STYLE | ANTE DRAWERS | LUNGHEZZA LENGTH (mm) |
|--------------|---------------------------------|--------------|-----------------------|
| ACARM0NE0004 | Amada | 4 | 835 |
| ACARM1NE0004 | Trumpf / Wila / Bystronic / LVD | 4 | 1100 |
| ACARM2NE0004 | Trumpf / Wila / Bystronic / LVD | 4 | 550 |



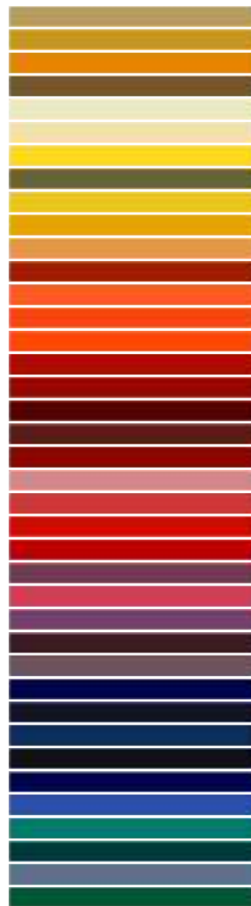
| CODICE CODE | STILE STYLE | ANTE DRAWERS | LUNGHEZZA LENGTH (mm) |
|--------------|---------------------------------|--------------|-----------------------|
| ACARM0NE0005 | Amada | 5 | 835 |
| ACARM1NE0005 | Trumpf / Wila / Bystronic / LVD | 5 | 1100 |
| ACARM2NE0005 | Trumpf / Wila / Bystronic / LVD | 5 | 550 |



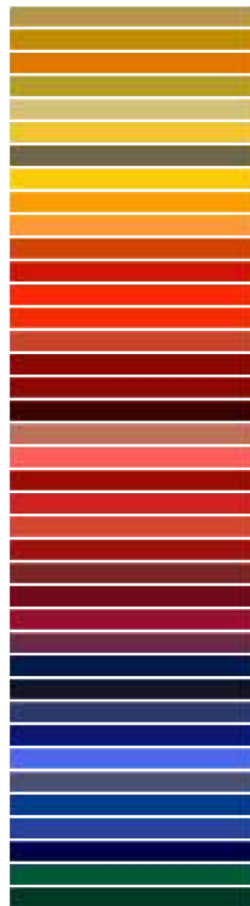
| CODICE CODE | STILE STYLE | ANTE DRAWERS | LUNGHEZZA LENGTH (mm) |
|--------------|--|--------------|-----------------------|
| CARRELLO0005 | Carrello mobile per utensili Amada 5 ripiani - L= 835 mm Mobile trolley for Amada tools 5 shelves - L= 835 mm | | |



RAL 1001
RAL 1004
RAL 1006
RAL 1011
RAL 1013
RAL 1015
RAL 1018
RAL 1020
RAL 1023
RAL 1032
RAL 1034
RAL 2001
RAL 2003
RAL 2008
RAL 2011
RAL 3000
RAL 3002
RAL 3004
RAL 3009
RAL 3013
RAL 3015
RAL 3017
RAL 3020
RAL 3027
RAL 4001
RAL 4003
RAL 4005
RAL 4007
RAL 4009
RAL 5002
RAL 5004
RAL 5009
RAL 5011
RAL 5013
RAL 5015
RAL 5018
RAL 5020
RAL 5024
RAL 6001



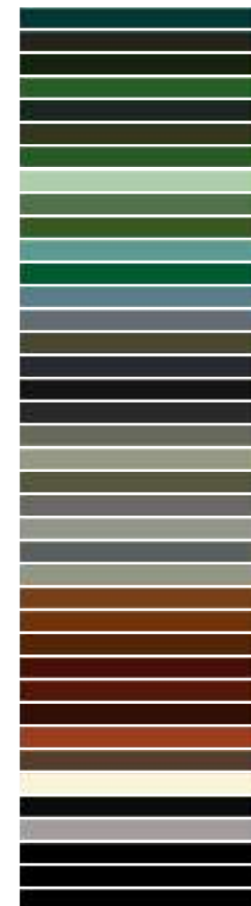
RAL 1002
RAL 1005
RAL 1007
RAL 1012
RAL 1014
RAL 1017
RAL 1019
RAL 1021
RAL 1028
RAL 1033
RAL 2000
RAL 2002
RAL 2004
RAL 2009
RAL 2012
RAL 3001
RAL 3003
RAL 3005
RAL 3012
RAL 3014
RAL 3016
RAL 3018
RAL 3022
RAL 3031
RAL 4002
RAL 4004
RAL 4006
RAL 4008
RAL 5001
RAL 5003
RAL 5007
RAL 5010
RAL 5012
RAL 5014
RAL 5017
RAL 5019
RAL 5022
RAL 6000
RAL 6002



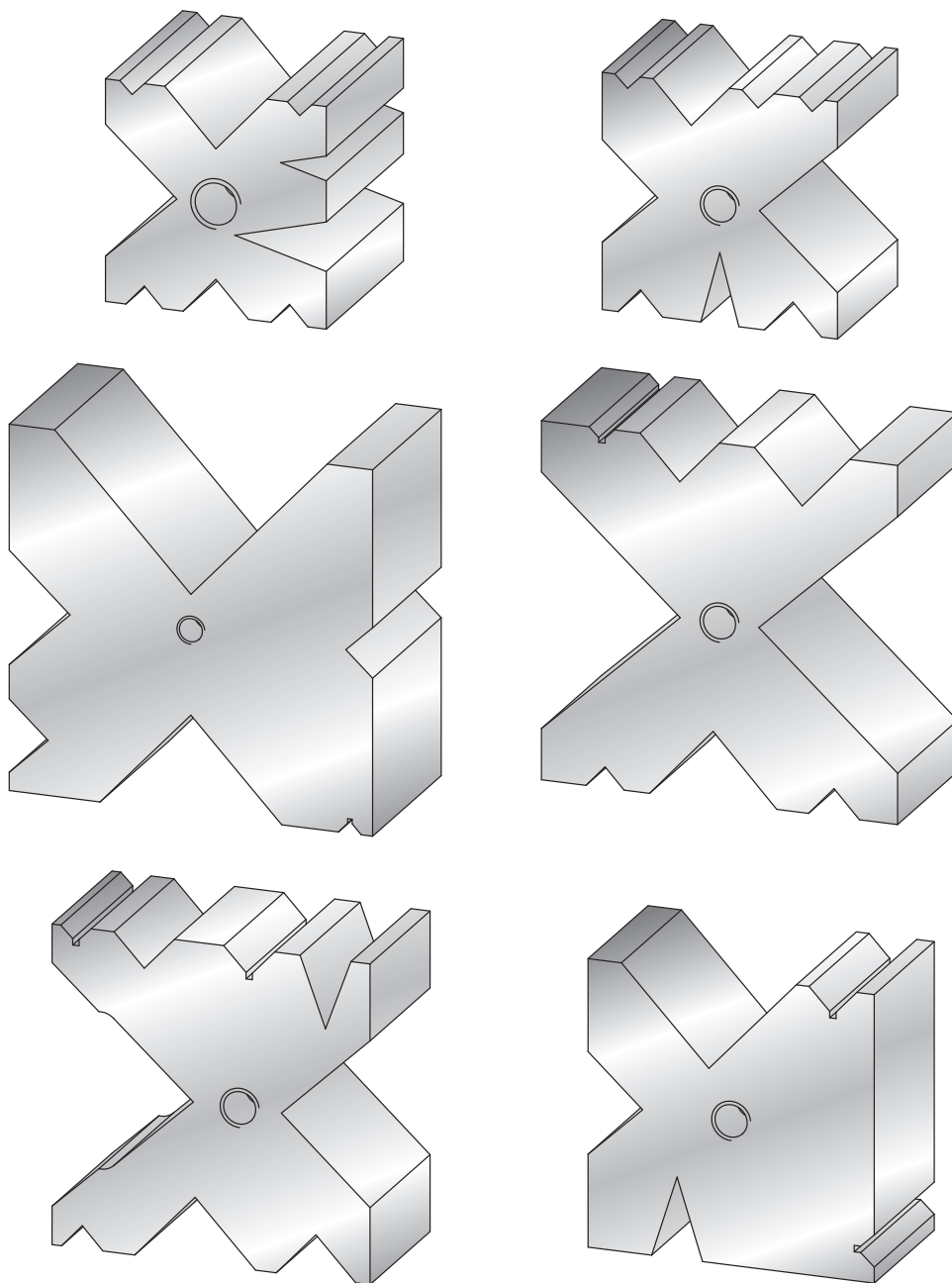
RAL 6003
RAL 6005
RAL 5021
RAL 6009
RAL 6011
RAL 6013
RAL 6016
RAL 6018
RAL 6020
RAL 6024
RAL 6026
RAL 6028
RAL 6033
RAL 7000
RAL 7003
RAL 7011
RAL 7016
RAL 7023
RAL 7026
RAL 7031
RAL 7033
RAL 7035
RAL 7037
RAL 7040
RAL 7043
RAL 8000
RAL 8002
RAL 8004
RAL 8011
RAL 8014
RAL 8016
RAL 8019
RAL 8024
RAL 8028
RAL 9002
RAL 9005
RAL 9010
RAL 9016
RAL 9018



RAL 6004
RAL 6006
RAL 6007
RAL 6010
RAL 6012
RAL 6014
RAL 6017
RAL 6019
RAL 6021
RAL 6025
RAL 6027
RAL 6029
RAL 6034
RAL 7001
RAL 7006
RAL 7015
RAL 7021
RAL 7024
RAL 7030
RAL 7032
RAL 7034
RAL 7036
RAL 7038
RAL 7042
RAL 7044
RAL 8001
RAL 8003
RAL 8007
RAL 8012
RAL 8015
RAL 8017
RAL 8023
RAL 8025
RAL 9001
RAL 9004
RAL 9006
RAL 9011
RAL 9017







MATERIALI
MATERIALS

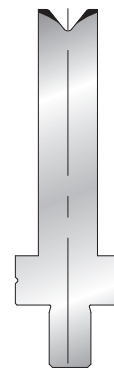
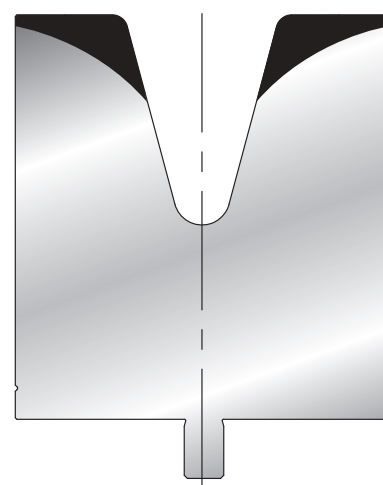
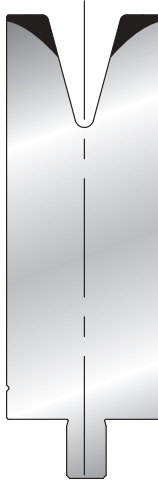
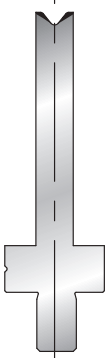
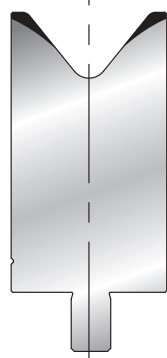
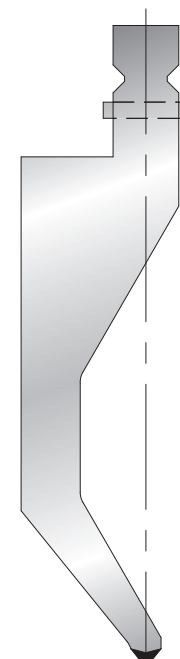
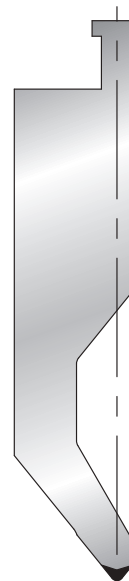
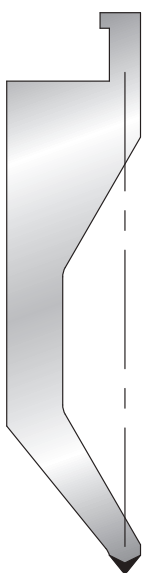
1.2312
C45
42CrM04

LAVORAZIONI
PROCESSING

Temprato / Hardened
Bonificato nitrurato /
Tempered - nitrided
Piallato / Planed
Rettificato / Ground

LUNGHEZZE
LENGTHS (MM)

2000
3000
4000
6000
8000



LVD

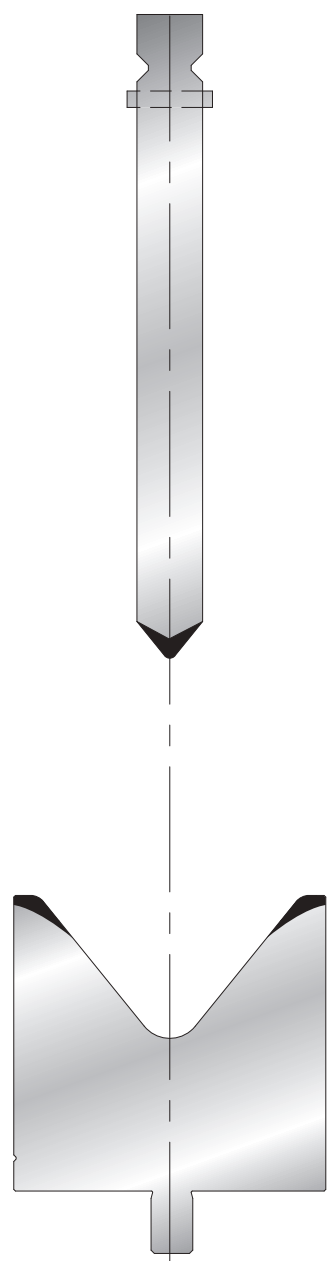
LVD

LVD

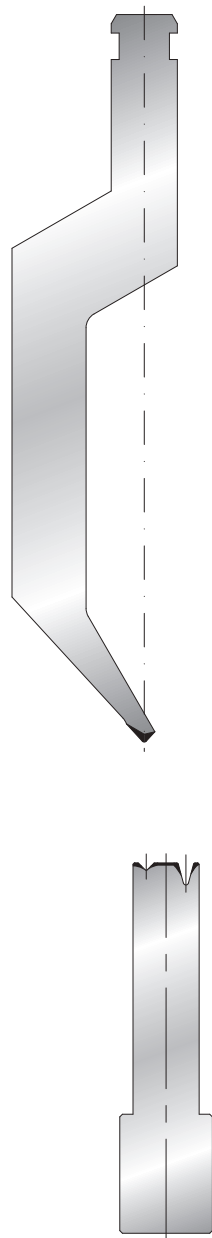
LVD

LVD - Wila

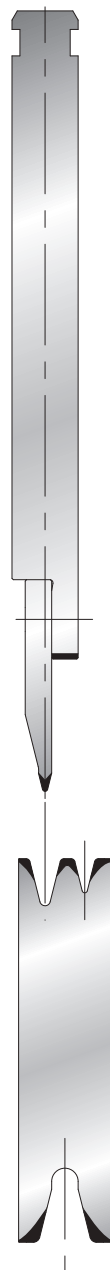




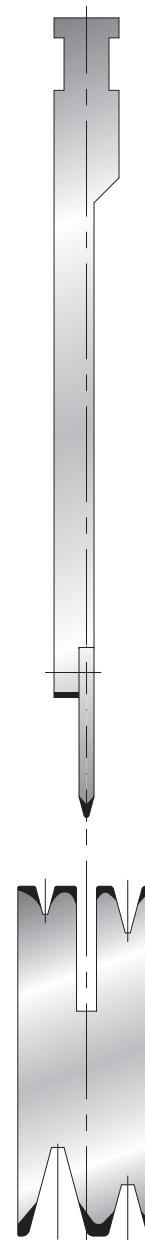
LVD - Wila



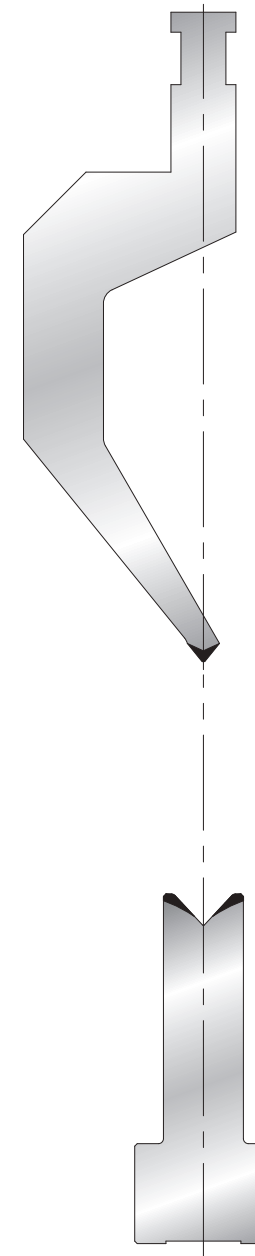
Weinbrenner



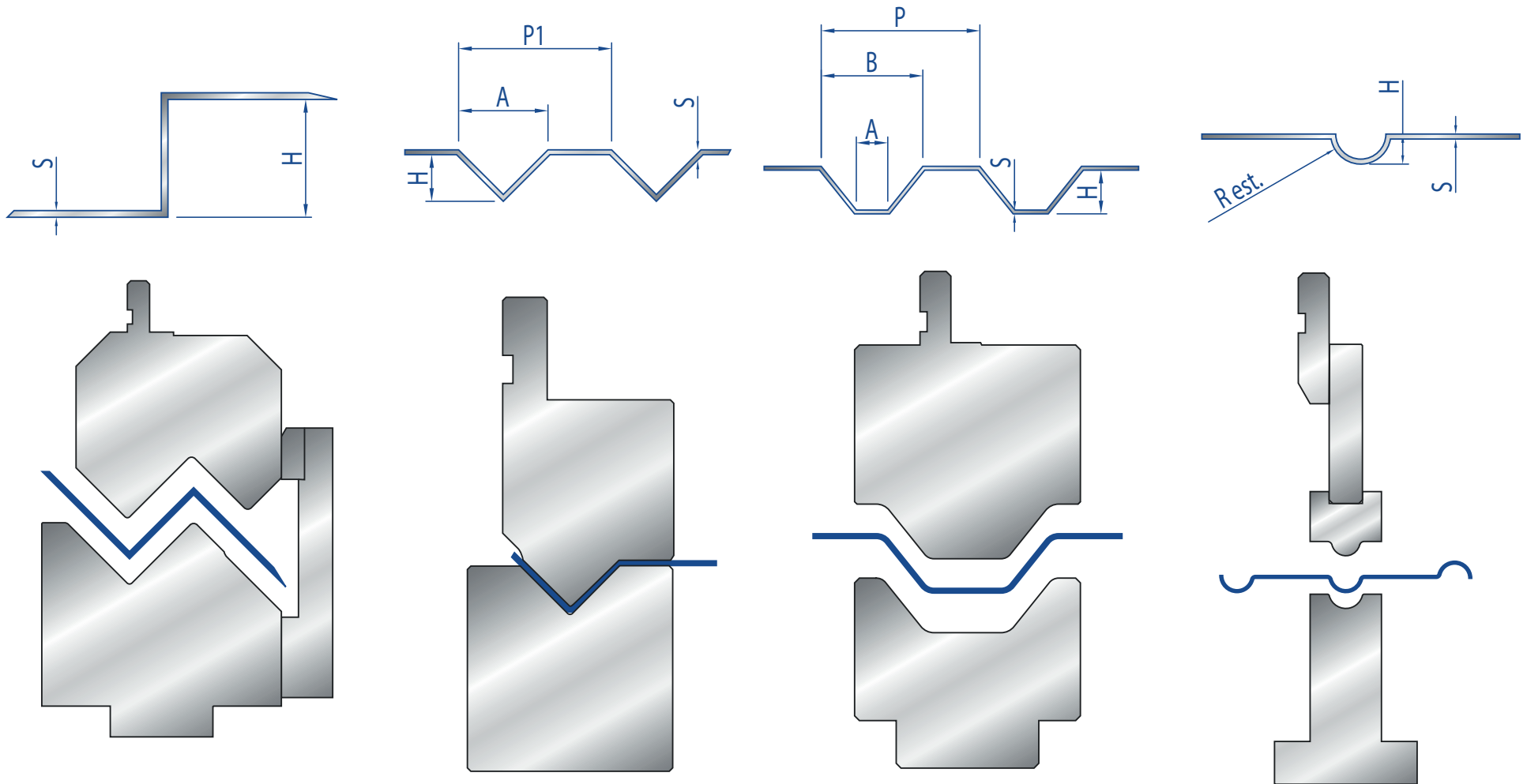
Weinbrenner

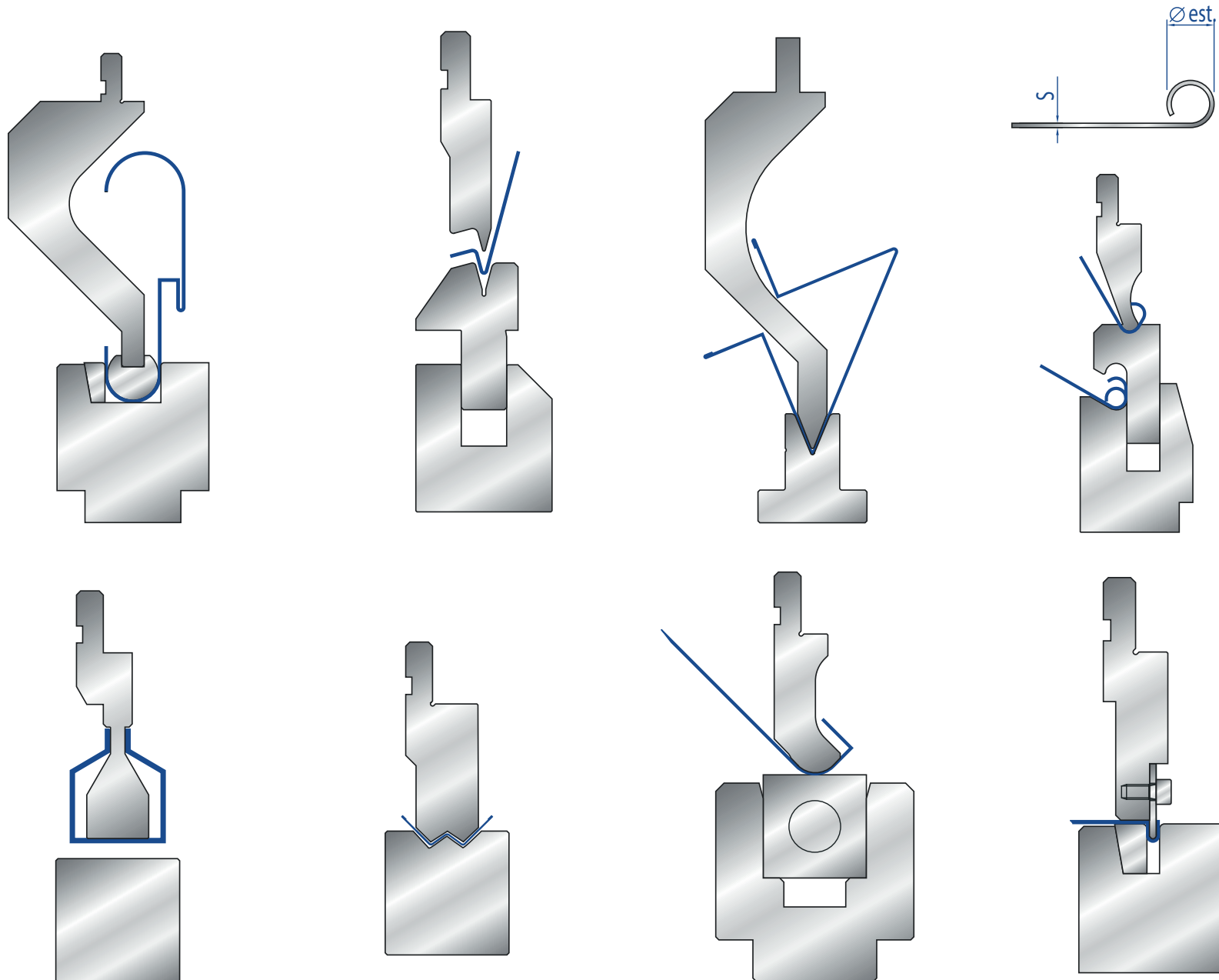


EHT



EHT





MATERIALE TAGLIATO / CUT MATERIAL:



ALLUMINIO / ALUMINIUM



FERRO / MILD STEEL



ACCIAIO INOSSIDABILE / STAINLESS STEEL



ALTRO MATERIALE / OTHER MATERIAL:

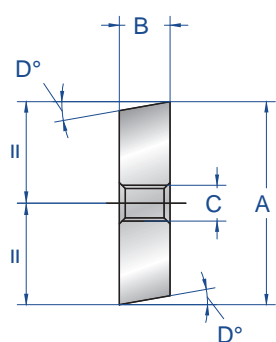
.....

MOD......

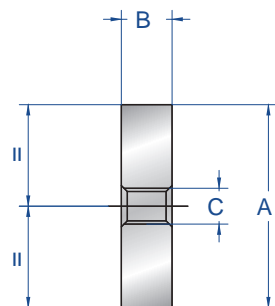
PR......

| QUOTA DIMENSION | MISURA (mm) MEASURE (mm) |
|--------------------|-----------------------------|
| A | |
| B | |
| C | |
| D | |
| E | |
| F | |
| H | |
| I | |
| K | |
| L | |
| N° fori / N° holes | |

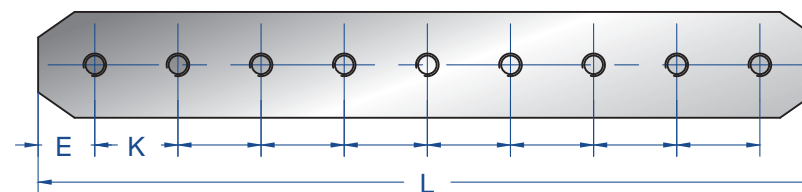




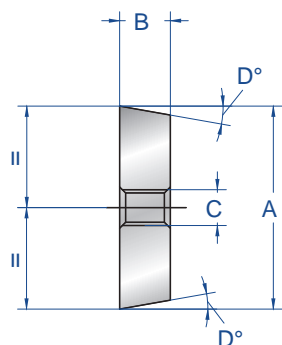
mod. 2000



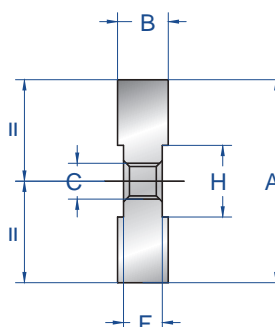
mod. 2001



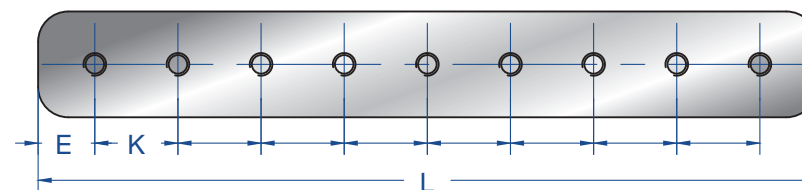
PROFILO 1 / PROFILE 1



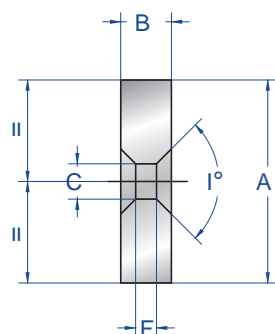
mod. 2002



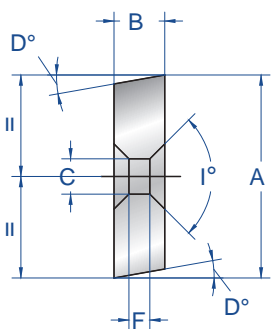
mod. 2003



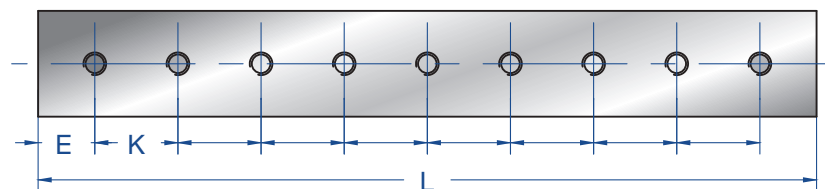
PROFILO 2 / PROFILE 2



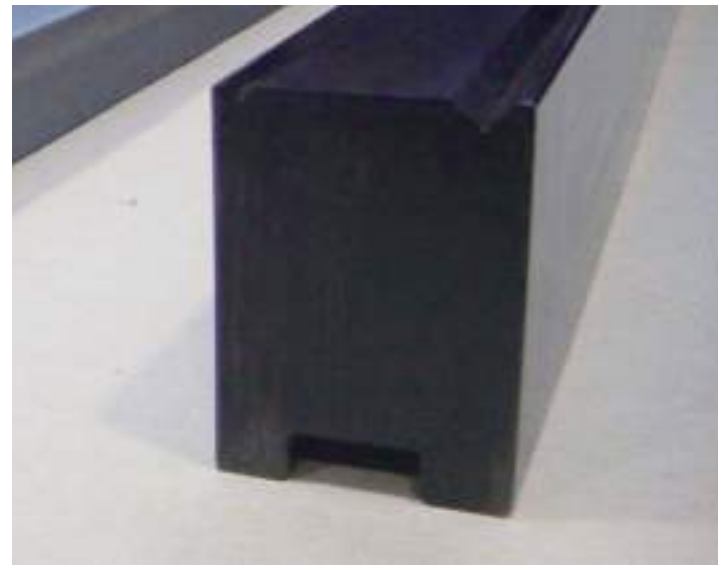
mod. 2004



mod. 2005



PROFILO 3 / PROFILE 3



8201

FOSFATAZIONE

(TRATTAMENTO SUPERFICIALE CHE AUMENTA LA RESISTENZA ALLA CORROSIONE)

PHOSPHATING TREATMENT (SURFACE TREATMENT ABLE TO INCREASE THE CORROSION RESISTANCE)

8205

NITRURAZIONE

(TRATTAMENTO DI INDURIMENTO SUPERFICIALE CHE AUMENTA LA RESISTENZA ALL' L'USURA, ALLA FATICA E AGLI INTAGLI)

NITRIDING TREATMENT (SURFACE HARDENING TREATMENT ABLE TO INCREASE THE TOOL RESISTANCE TO WEAR, TO FATIGUE, TO NOTCHES).

8202

NITRURAZIONE + FOSFATAZIONE

(INDURIMENTO SUPERFICIALE + RESISTENZA ALLA CORROSIONE)

NITRIDING TREATMENT + PHOSPHATING (SURFACE HARDENING + CORROSION RESISTANCE)





EUROSTAMP TOOLING
the Italian excellence



Eurostamp srl

sede di produzione / production site
uffici commerciali / sales office

Via A. Borotti 9/11
29121 Piacenza (Italy)
Tel. +39 0523 489 954
Tel. +39 0523 499 254
Fax +39 0523 400 490
info@eurostampsrl.it

www.eurostampsrl.it